

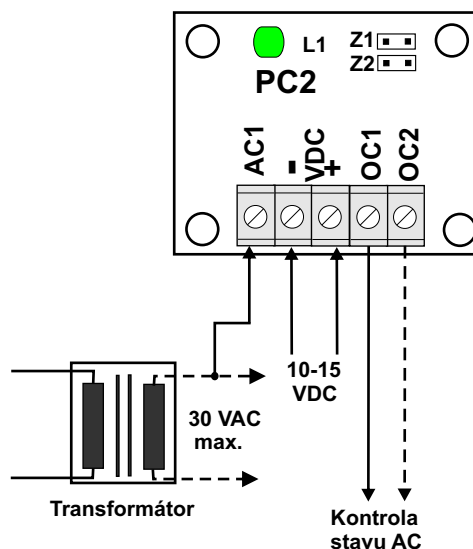
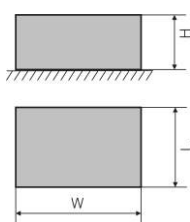
Moduly relé

časové, kontrola AC

KÓD: **AWZ 518 v.1.0**
 NÁZEV: **PC2**



W - Š
 L - D
 H - V



POPIS

Časový modul PC2 umožňuje kontrolu stavu napájení AC v poplašných signalizačních systémech (vysílače monitorování, signalizační ústředny, zdroje napájení DC, atd.). Modul umožňuje přenos informací o výpadku napájení AC s nastaveným časem zpoždění T a také informace o jeho obnovení. PC2 je opatřen dvěma vstupy OC (OC1, OC2) a diodou LED (L1) signalizující stav zařízení. K nakonfigurování času zpoždění signalizace výpadku AC slouží dva jumpery: Z1, Z2.

TECHNICKÉ ÚDAJE

Skříň	žádná, konstrukce typu „open frame“, IP00
Rozměry	42 x 35 x 20 (ŠxDxV) [mm, +/-2]
Hmotnost netto/brutto:	0,03 / 0,05 [kg]
Montáž	rozpěrné hmoždinky x 4 (PCB fi=4,2 mm) nebo montážní páska
Napájecí napětí	10,0+15,0V DC (-5%/+5%)
Odebíraný proud	5mA max.
Technické výstupy:	OC1: normální stav L (0V, GND), aktivní stav: úroveň hi-Z (vysoká imp.) OC2: normální stav: hi-Z (vysoká impedance), stav aktivní: L (0V, GND)
Typ technických výstupů	OC 50mA max. (@30V/DC max.)
Nastavitelný rozsah času zpoždění T	3s/65s/17m40s/4h45m (-/+2%)
Výstup Ac1	0V-30V/AC (-/+2%) stav L (logické '0') = 0V-1,5V/AC stav H (logické '1') = 5V-30V/AC (GND=svorka 'VDC-' napájení)
Konfigurace	jumpery Z1, Z2
Akustická signalizace práce	žádná
Optická signalizace práce	dioda L1 (zelená)
Pracovní podmínky	II třída, -10°C+ +40°C
Certifikáty, osvědčení	CE, RoHS,
Poznámky	vodiče z konektorů Φ 0,41+1,63 (AWG 26-14)