

AX-350 / 650TF

DVOUPAPRSKOVÉ INFRAČERVENÉ ZÁVORY STŘEDNÍHO A DLOUHÉHO DOSAHU

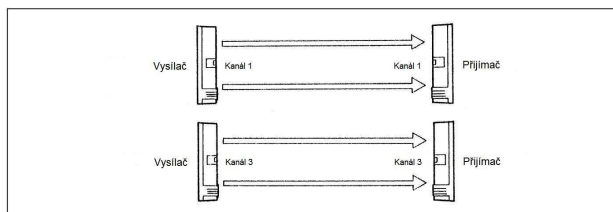


- Evoluce úspěšných IR závor řady AX-MkII
- Max. dosah ve venkovním prostředí 100 / 200 m
- Nastavitelná doba přerušeni paprsků
- 4 modulační kanály pro eliminaci vzájemného rušení
- Diskvalifikační obvod se samostatným výstupem
- Paměť poplachu
- Vysoká odolnost vůči přepětí (více než 14 kV)
- Možnost vestavění vyhřívání

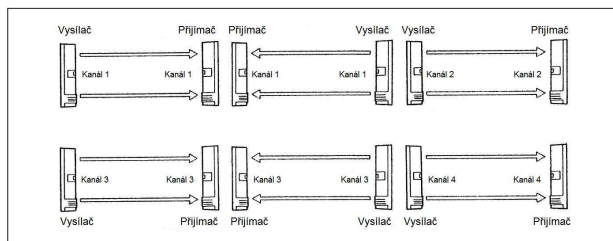
Volitelné modulační kanály

Možnost volby modulačních kanálů je nezbytná v případech, kdy má být použito více IR závor instalovaných nad sebou nebo v řadě za sebou - jedná se o v podstatě jediný způsob, jak zabránit vzájemnému ovlivňování jednotlivých IR závor.

1. Více IR závor v řadě za sebou



2. Více IR závor nad sebou i v řadě za sebou

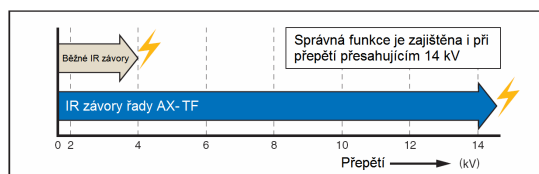


Diskvalifikační obvod

Diskvalifikační obvod aktivuje příslušný výstup, pokud intenzita detekčních paprsků u přijímače IR závor poklesne pod přijatelnou úroveň např. v důsledku husté mlhy, deště, sněžení nebo změn v místě instalace. Diskvalifikační výstup je aktivovaný tak dlouho, dokud nepřiznává stav trvá.

Odolnost vůči přepětí

Všechny svorky jsou osazeny kvalitními přepětovými ochranami a výstupní relé je použito v provedení se zvýšenou odolností vůči přepětí. Díky tomu je zajištěna vysoká odolnost vůči přepětí způsobované zejména bouřkovou činností až do výše přesahující 14 kV. To dále přispívá k dlouhodobě spolehlivému provozu IR závor.



Nastavitelná doba přerušeni paprsků

Dobu, po kterou musejí být paprsky přerušeny pro vyvolání poplachu, je možné nastavit tak, aby optimálně vyhovovala příslušné aplikaci. K dispozici jsou 4 hodnoty parametru.

Normální provoz až do 99 % pohlcení paprsků

IR závor řady AX-TF signalizují poplach při 99% úbytku intenzity paprsků. Díky tomu je funkčnost IR závor zajištěna i při hustém dešti, mlze, sněžení či v prašném prostředí.

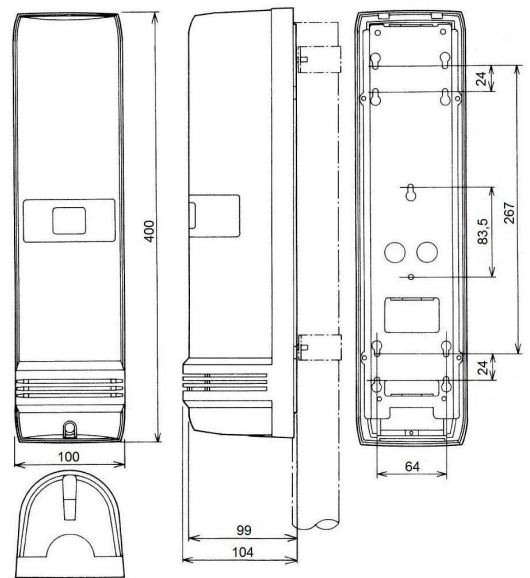
Obvody automatického řízení zisku (A.G.C.)

Obvody A.G.C. nepřetržitě monitorují pomalé změny intenzity přijímaného signálu způsobované změnami přenosových podmínek v důsledku klimatických vlivů. Citlivost vstupních obvodů přijímače je odpovídajícím způsobem upravována tak, aby následně detekční obvody pracovaly s optimální úrovní signálu.

Technické specifikace

Typ	AX-350TF	AX-650TF
Detekční princip	aktivní infračervený (přerušení 2 detekčních paprsků)	
Dosah (venkovní prostředí)	100 m	200 m
Technický max. dosah	1000 m	2000 m
Doba přerušení paprsků	50 / 100 / 250 / 500 ms (nastavitelná ve 4 krocích)	
Rozsah nasměrování paprsků	± 90° horizontálně, ± 10° vertikálně	
Volba modulačních kanálů	ano – 4 kanály	
Napájecí napětí	10,5 – 30 V ss	
Odběr proudu (vysílač + přijímač)	max. 60 mA	max. 62 mA
Doba sepnutí poplachového relé	2 ± 1 s	
Poplachový výstup	NO/NC, max. 28 V ss / 200 mA	
Diskvalifikační výstup	NO/NC, max. 28 V ss / 200 mA	
Ochranné kontakty	NC (rozepnou při sejmutí krytu), max. 28 V ss / 200 mA	
Rozmezí pracovních teplot	-35 °C až +60 °C	
Relativní vlhkost prostředí	max. 95 %	
Krytí (podle EN 60 529)	IP54	
Montáž	vnitřní / venkovní prostředí ; na zeď nebo na sloupek	
Hmotnost (vysílač + přijímač)	2750 g	

Rozměry



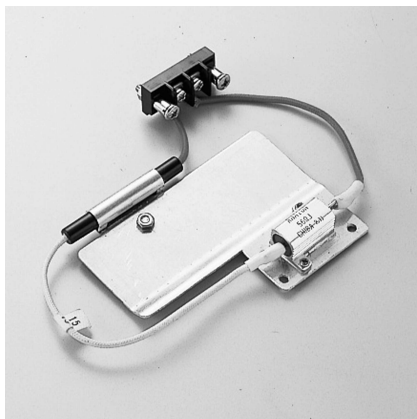
Rozměry jsou uvedeny v milimetrech.

Příslušenství

HU-1 Vyhřívací jednotky

Vyhřívací jednotky HU-1 je vhodné použít při instalaci IR závor v místech, kde lze v zimním období předpokládat nepříznivé klimatické podmínky.

1 ks HU-1 obsahuje 2 vyhřívací jednotky (24 V ss/stř. / 430 mA).



BC-1 Zadní kryty

Zadní kryty BC-1 je možné použít při montáži IR závor na sloupek.

1 ks BC-1 obsahuje 2 kryty.



AX-BT Sloupy pro montáž IR závor

Sloupy řady AX-BT umožňují skrýt počet a výšku instalace IR závor, vhodný je také v aplikacích s vyššími estetickými nároky.

Sloupy AX-BT jsou k dispozici ve výškách 1,7 m a 3,0 m a v jednostranném nebo oboustranném provedení.

