



**АДРЕСИРУЕМА СИРЕНА**  
тип FD7204  
Паспорт 02-FD7204-02-17



### Общо описание и монтаж

FD7204 служи за звуково и светлинно сигнализиране в състава на адресируеми пожароизвестителни системи серия IFS7000. FD7204 се използва в закрити помещения и е сертифицирана по стандарт EN54-3.

Комуникацията между сирената и централата се осъществява по сигналния контур чрез специализиран протокол за обмен на информация UniTALK. Схема на свързване между ПИЦ IFS7002 и сирена FD7204 е показана на фиг.2

Устройството се монтира на основа серия FD7100. Фиг.1 и Фиг.3

Сирената след монтаж се заключва съгласно фиг.4

Режим на управление на светодиодите :

Дежурен режим - мига на период от 16 сек.;

Алармен режим - свети постоянно;

Мигането / Задействането на светодиодите е настрояваемо от меню на централата.

### Технически характеристики

Максимален брой сирени в сигнален контур на ПИЦ IFS7002: 25 бр.  
Захранващо напрежение: 15-30V DC  
Консумация в алармено състояние: 6mA при 24 V DC (режим на светод. - "без"мигане)

Звуково ниво тип "Slow whoop" на разстояние 1 m : 90dB (A)  
Честотен диапазон (на мелодията) тип Slow whoop: 0.5 – 1,2 kHz  
Работен температурен диапазон : от минус 10°C до 50°C  
Габаритни размери: Ø100, h47 mm  
Маса на изделието: 0.075kg.  
Степен на защита: IP 40  
Материал: ABS

### Тестване

Сирената се задейства при команда от пожароизвестителната централа за активиране на сирената (меню "Настройка > Проверка > Адресируеми изходи").

Сирената минава в дежурен режим при подаване на команда от пожароизвестителната централа.

### Техническо обслужване

Извършва се от оторизирано лице и включва следните дейности:

1. Външен оглед за видими механични повреди - ежемесечно

2. Тестване в реални условия - ежемесечно

### Гаранционни задължения

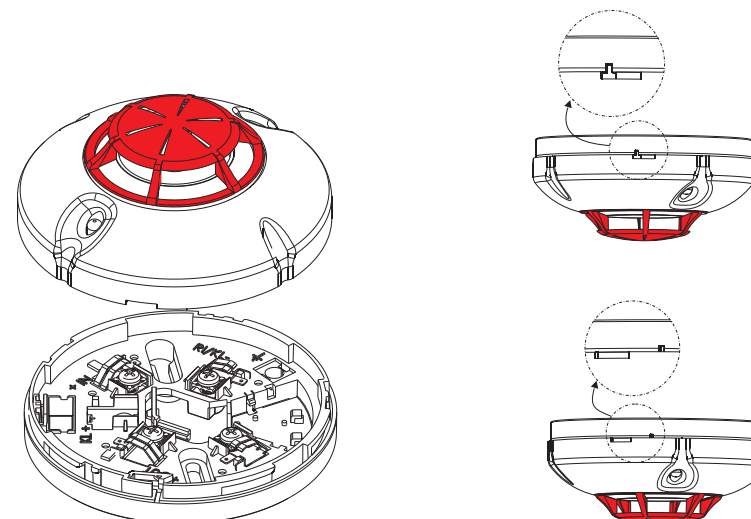
Гаранционният срок е 24 месеца от датата на продажба, при условие че са спазени изискванията по монтажа.

Фирмата – производител не носи гаранционни задължения за неизправности, предизвикани от механични въздействия, използването на устройството не по предназначение или при изменения или модификации, извършени след производството.

УниПОС Ви желае приятна работа!

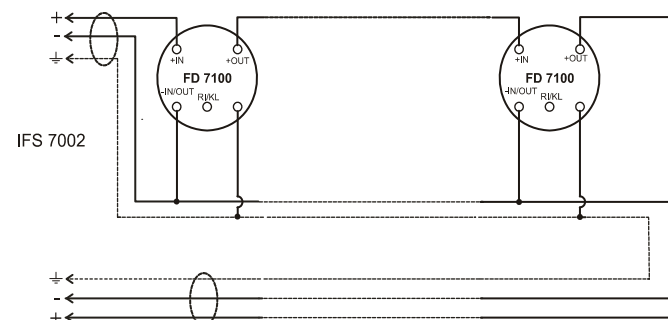
5800 ПЛЕВЕН  
ул."Сан Стефано"47, тел: 064 891100, факс: 064 891110  
e-mail: office\_pleven@unipos-bg.com

1784 СОФИЯ  
Офис сграда УниПОС, ж.к.Младост 1  
ул" Ефр.Н.Паскалев"1 (до бл. 56)  
тел./факс: 02 9744469, 9743925  
e-mail: office\_sofia@unipos-bg.com  
www.unipos-bg.com

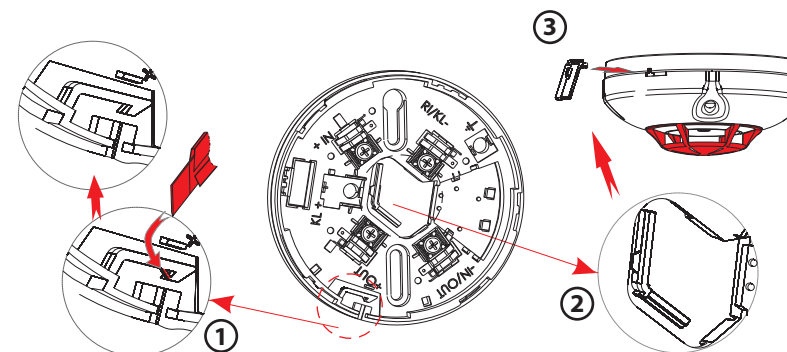


Фиг.1/ Fig.1

Фиг.3/ Fig.3



Фиг.2/ Fig.2



Фиг.4/ Fig.4



## ADDRESSABLE SOUNDER

TYPE **FD7204**

Instruction manual 02-FD7204-02-17



### General description:

FD7204 is applicable for sound and LED indication of events registered in Interactive Fire Alarm System IFS7000.

FD7204 is certified on EN54-3.

The FD7204 sounder is connected to the signal loop of the IFS7002 panel, through the custom UniTalk protocol. The connection diagram is on fig.2

The steps for installation of the FD7204 sounder is on fig.1 and fig.3.

To lock the sounder to the FD7100 base, follow the steps on fig.4.

LEDs control:

Duty mode - flash on a period of 16 sec.;

Alarm mode - activated continuous ON;

The flash / activation of the LEDs is programmable from the IFS7002's menus.

### Technical parameters:

Maximum number of sounders in the IFS7002 signal loop:	25 pcs.
Voltage	15-30V DC
Current:	6mA on 24 V DC (LED mode, "without flash")
Sound level, type "Slow whoop" on 1m:	90dB (A)
Frequency, pattern "Slow whoop":	0.5 – 1,2 kHz
Temperature:	from minus 10°C to 50°C
Dimensions:	Ø100, h47 mm
Weight:	0.075kg.
Protection:	IP 40
Construction:	ABS

### Test of operation

The sounder is triggered from menu "Setup > Checks > Outputs > Addressable outputs".

### Service schedule

The actions are executed from an authorised person, as follow:

1. Visible Inspection for mechanical damage - monthly
2. Testing in fire mode - monthly

### Warranty

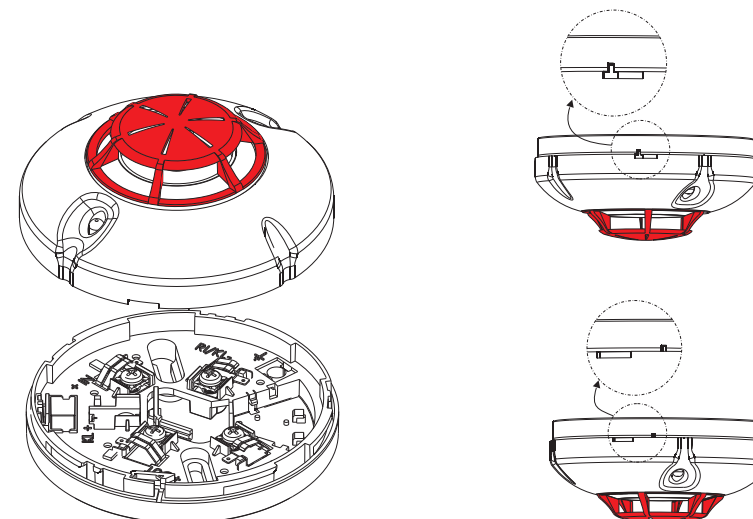
The warranty period is 24 months from the date of sale. The manufacturer does not bear warranty liabilities for damages caused through accidental mechanical damage, misuse or modification after production.

The manufacturer bears warranty liabilities for damages in the fire detector caused through manufacturer's fault only.

UniPOS wishes you a successful work!

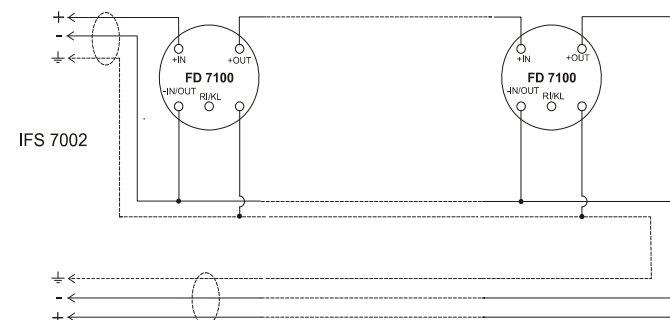
47, "San Stefano" str., 5800 Pleven, Bulgaria  
e-mail: office\_pleven@unipos-bg.com

Office building UniPOS  
1 "Efr.N.Paskalev" str., Mladost 1, Sofia 1784, Bulgaria  
tel./fax: +359 2 974 44 69, +359 2 974 39 25  
e-mail: office\_sofia@unipos-bg.com  
[www.unipos-bg.com](http://www.unipos-bg.com)

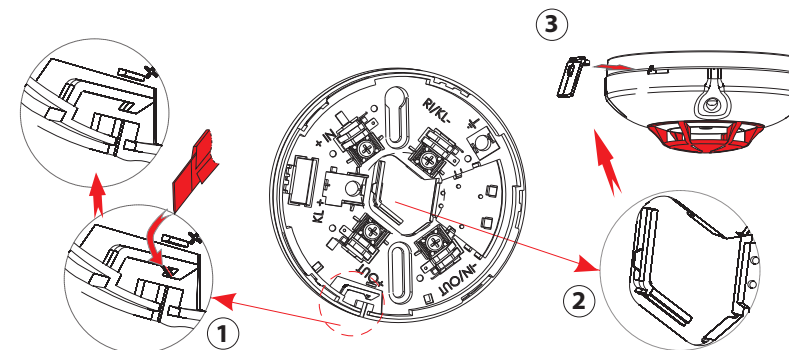


Фиг.1/Fig.1

Фиг.3/Fig.3



Фиг.2/Fig.2



Фиг.4/Fig.4