



Custodie per telecamere TVCC

LINEA 1A

CCTV camera housings

LINEA 1A



CUSTODIE A PARETE PER INTERNO O ESTERNO

Le custodie per installazione a parete della Linea 1A, completamente realizzate in alluminio estruso e pressofuso, sono disponibili in tre lunghezze e rappresentano la combinazione ideale tra estetica e robustezza, risultando idonee ad alloggiare telecamere per TVCC con ottica fissa o con obiettivi zoom di piccole e medie dimensioni. L'accurata progettazione e l'utilizzo di materiali di elevata qualità garantiscono la protezione ottimale della telecamera anche nelle condizioni d'impiego più critiche. Un'ampia gamma di accessori consente di configurare al meglio ogni custodia così da soddisfare in pieno gli essenziali requisiti tecnici ed ambientali. Le custodie della Linea 1A sono fornite di serie con vetro temprato, viteria in acciaio inox, riscaldamento di tipo PTC e set di elevatori in plastica per telecamera.

INSTALLAZIONE - INSTALLATION

Il sistema brevettato di appendibilità del corpo custodia alla slitta esterna garantisce facilità e sicurezza in fase d'installazione e di manutenzione anche nelle posizioni più critiche.

The patented slide and hang system allows easy and safe installation / maintenance operations even in the most critical positions.









INDOOR/OUTDOOR WALL MOUNT HOUSINGS

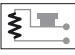


The Linea 1A wall mount housings are built entirely of extruded and die-cast aluminium and are available in three lengths. They represent an ideal combination of design and strength, and are suitable for CCTV cameras with fixed lenses or small to medium sized zoom lenses. Resourceful engineering design and high standard materials guarantee an excellent protection of the camera even in extremely harsh working conditions. A wide range of accessories allows each housing the best configuration to fully satisfy any critical technical and environmental requirements. The Linea 1A housings are supplied with standard tempered glass, stainless steel screws, PTC type heater and a set of plastic camera elevators.

ACCESSORI - ACCESSORIES

Meccanici - Mechanical

	Tettuccio parasole da 250, 300 o 350 mm Sunshield 250, 300 or 350mm	SS1A
	Supporto a parete e snodo Wall mount bracket and swivel head	BW9+H6
	Frontalino con vetrocamera antiappannamento Front cover with anti-condensation glass	VC1
	Frontalino con vetro antisfondamento Front cover with anti-breaking glass	VA1
	Sacchetto di sali deumidificanti Silicagel bag	SG
	Set di elevatori per telecamera Set of camera elevators	EL

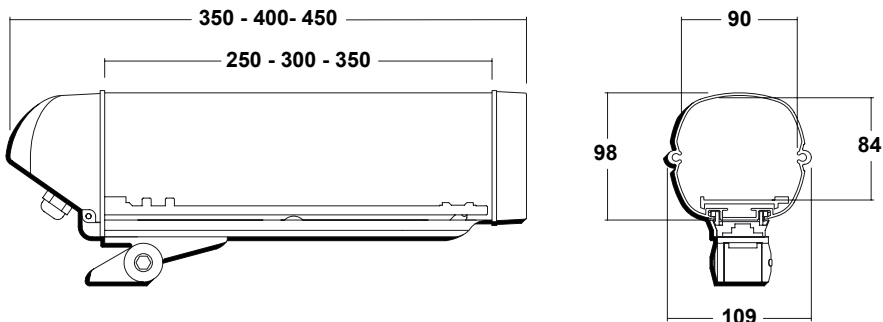
Elettrici - Electrical

	Riscaldamento termostato tipo PTC a 120-240Vac o 12-24V (+15°C ON / +23°C OFF); potenza nom. 40W PTC-type heater with thermostat (+15°C ON/+23°C OFF); 120-240Vac or 12-24V; nominal power 40W	PTC1
	Alimentatore da 400mA a 12Vdc o 24Vac per telecamera (temperatura di utilizzo -20°C/+40°C) 400mA power supply unit for camera; 12Vdc or 24Vac (temperature range -20°C/+40°C)	AL1
	Ventilazione termostata a 230Vac o 24V (+37°C ON / +27°C OFF) Blower with thermostat (+37°C ON / +27°C OFF); 230Vac or 24V	V1A



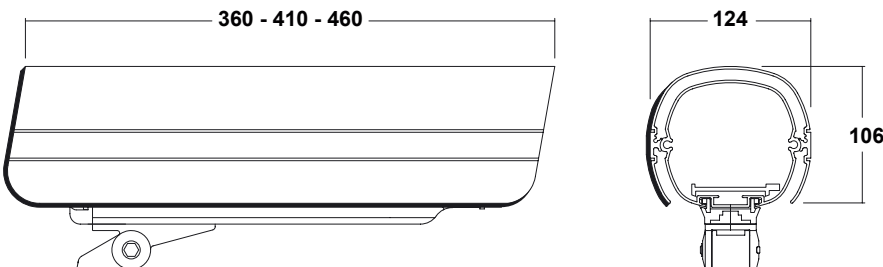
Custodie per telecamere TVCC LINEA 1A - CCTV camera housings LINEA 1A

CUSTODIA - HOUSING



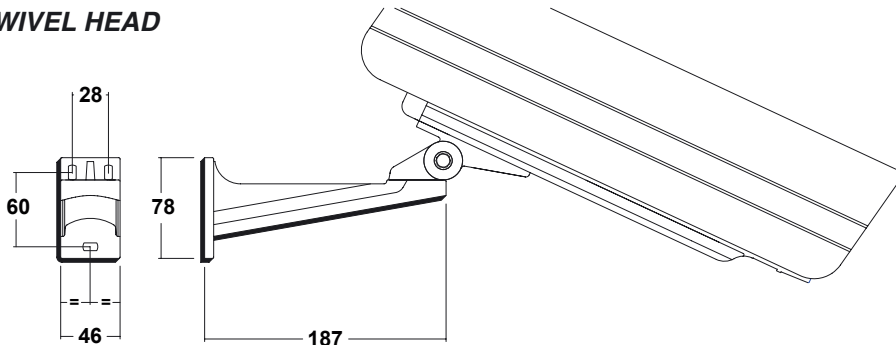
	250mm	300mm	350mm
Peso della custodia (Kg)			
Weight of the housing (Kg)	1,45	1,65	1,85

TETTUCCIO - SUNSHIELD



	250mm	300mm	350mm
Peso del tettuccio (Kg)			
Weight of the sunshield (Kg)	0,70	0,80	0,90

SUPPORTO E SNODO - BRACKET AND SWIVEL HEAD



	250mm	300mm	350mm
Peso del supporto e snodo (Kg)			
Weight of the bracket and swivel head (Kg)		0,40	

Le dimensioni sono espresse in mm. All dimensions in mm.

CARATTERISTICHE TECNICHE

- **Materiali:** alluminio pressofuso ed estruso
- **Capacità interna:** 70x70mm; lunghezze 250mm - 300mm - 350mm
- **Grado di protezione IP:** 66 (EN 60529)
- **Temperatura di utilizzazione:** -20°C / +50°C
- **Norme di riferimento:** 72/23/EEC; 89/336/EEC
- **Finitura:** - esecuzione di pretrattamento e anodizzazione
- esecuzione di pretrattamento e verniciatura con polveri poliestere
- **Apertura:** totale, mediante scorrimento e appendibilità del corpo
- **Ingresso cavi:** tramite no. 2 pressacavi M16x1,5
- **Finestra:** Ø 68mm, in vetro temprato spessore 4mm
- **Colori disponibili di serie:** - bianco RAL9002
- nero RAL9005 (opaco) con tettuccio anodizzato color argento
- **Viteria:** in acciaio inox
- **Dotazione:** - set di elevatori e viti da 1/4" per il fissaggio della telecamera
- sacchetto silicagel deumidificante
- manuale istruzioni per l'uso e la manutenzione

TECHNICAL DATA

- **Construction:** die-cast and extruded aluminium
- **Internal dimensions:** 70x70mm; length 250mm-300mm-350mm
- **IP weatherproof rating:** 66 (EN 60529)
- **Temperature range:** -20°C / +50°C
- **Reference standards:** 72/23/EEC; 89/336/EEC
- **Finish:** - pre-treatment and anodisation
- pre-treatment and polyester powder coating
- **Opening:** slide and hang system, ensuring total access to the camera
- **Cable entry:** no. 2 cable glands M16x1,5
- **Window:** Ø 68mm, 4mm thick tempered glass
- **Standard colours:** - white RAL9002
- black RAL9005 (mat) with silver anodised sunshield
- **Screws:** stainless steel
- **Supplied with housing:** - set of elevators and 1/4" screws to fix the camera
- silicagel bag
- installation/service manual