



Custodie per telecamere TVCC

LINEA 1P

CCTV camera housings

LINEA 1P



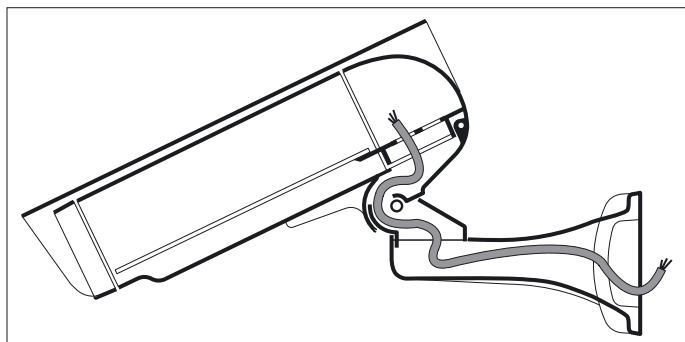
CUSTODIE A PARETE PER INTERNO O ESTERNO

La principale caratteristica delle custodie a parete della Linea 1P è quella di offrire la protezione totale di tutti i cavi utilizzati per l'installazione, grazie allo speciale supporto e snodo di cui sono dotate. Un'accurata progettazione ha permesso di ottenere una sezione di passaggio dei cavi che non ha uguali in quanto ad ampiezza e che garantisce un'estrema facilità di installazione. Integralmente fabbricate in alluminio estruso e pressofuso, uniscono ad un design estremamente curato, soluzioni costruttive e una dotazione di accessori che le rendono il prodotto ideale per tutti gli impieghi che richiedono il massimo in fatto di qualità. Sono disponibili in tre lunghezze che ne consentono l'utilizzo con un'ampia gamma di telecamere per TVCC sia con ottica fissa che con zoom di piccole e medie dimensioni. Le custodie della Linea 1P sono fornite, di serie, con vetro temprato, viteria in acciaio inox, riscaldamento di tipo PTC e set di elevatori in plastica per telecamera.

PASSAGGIO CAVI - CABLE MANAGEMENT

Grazie allo speciale supporto e snodo di cui sono dotate, le custodie della Linea 1P garantiscono la protezione totale dei cavi utilizzati per l'installazione. Un'accurata progettazione ha permesso di ottenere una sezione di passaggio dei cavi che non ha uguali in quanto ad ampiezza e che garantisce una rapida e facile installazione.

Thanks to their special bracket and swivel head, the Linea 1P camera housings offer total protection of all the cabling. Resourceful engineering design has achieved an unmatched size in cable conduit section that is a guarantee for extremely easy installation.








INDOOR/OUTDOOR WALL MOUNT HOUSINGS

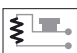


The main feature of the Linea 1P wall mount housings is to offer total protection of all the cabling, this is accomplished by their special bracket and swivel head. Resourceful engineering design has achieved an unmatched size in cable conduit section that is a guarantee for extremely easy installation. Fully constructed in extruded and die-cast aluminium, they combine a very well thought-out design, rational construction and a series of accessories that make them the ideal product for all applications that require the best in quality. They are available in three lengths that allow them to be used for a wide range of CCTV cameras both with fixed lenses and small to medium sized zoom lenses. The Linea 1P housings are supplied with standard tempered glass, stainless steel screws, PTC type heater and set of plastic camera elevators.

ACCESSORI - ACCESSORIES

Meccanici - Mechanical

	Tettuccio parasole da 250, 300 o 350 mm <i>Sunshield 250, 300 or 350mm</i>	SS1P
	Frontalino con vetrocamera antiappannamento <i>Front cover with anti-condensation glass</i>	VC1
	Frontalino con vetro antisfondamento <i>Front cover with anti-breaking glass</i>	VA1
	Sacchetto di sali deumidificanti <i>Silicagel bag</i>	SG
	Set di elevatori per telecamera <i>Set of camera elevators</i>	EL

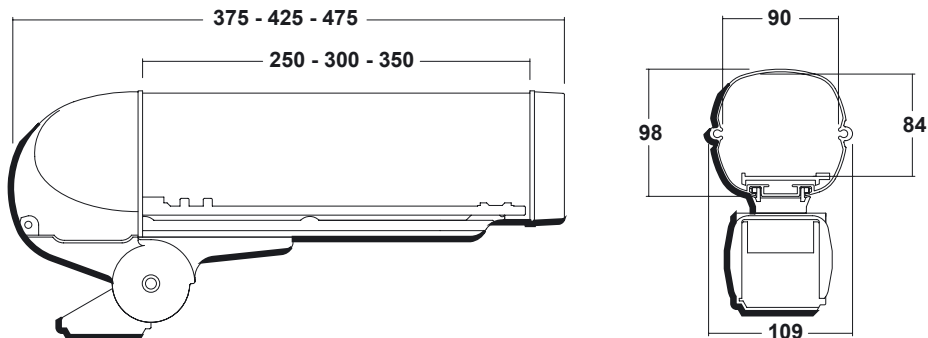
Elettrici - Electrical

	Riscaldamento termostato tipo PTC a 120-240Vac o 12-24V (+15°C ON / +23°C OFF); potenza nom. 40W <i>PTC-type heater with thermostat (+15°C ON/+23°C OFF); 120-240Vac or 12-24V; nominal power 40W</i>	PTC1
	Alimentatore da 400mA a 12Vdc o 24Vac per telecamera (temperatura di utilizzo -20°C/+40°C) <i>400mA power supply unit for camera; 12Vdc or 24Vac (temperature range -20°C/+40°C)</i>	AL1
	Ventilazione termostata a 230Vac o 24V (+37°C ON / +27°C OFF) <i>Blower with thermostat (+37°C ON / +27°C OFF); 230Vac or 24V</i>	V1P



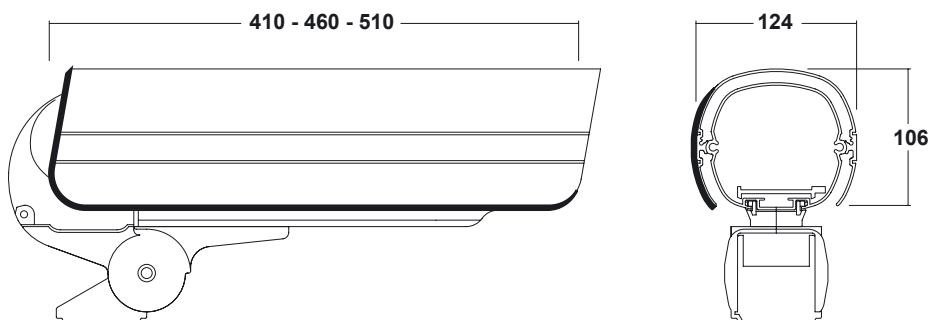
Custodie per telecamere TVCC LINEA 1P - CCTV camera housings LINEA 1P

CUSTODIA - HOUSING



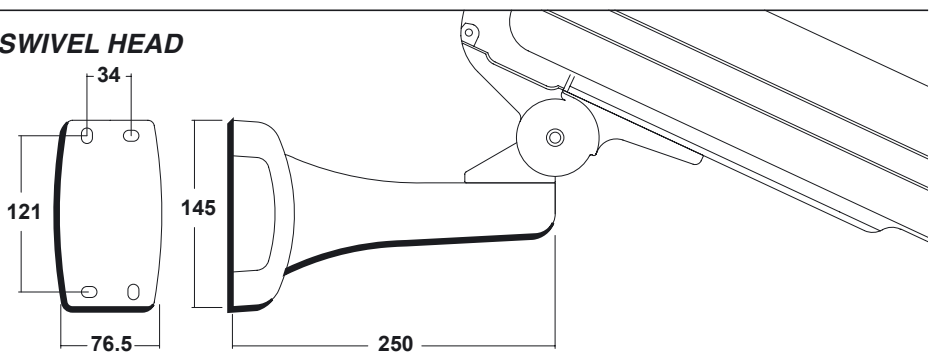
	250mm	300mm	350mm
Peso della custodia (Kg)			
Weight of the housing (Kg)	2,20	2,40	2,60

TETTUCCIO - SUNSHIELD



	250mm	300mm	350mm
Peso del tettuccio (Kg)			
Weight of the sunshield (Kg)	0,80	0,90	1,05

SUPPORTO E SNODO - BRACKET AND SWIVEL HEAD



	250mm	300mm	350mm
Peso del supporto (Kg)			
Weight of the bracket (Kg)		0,60	

Le dimensioni sono espresse in mm. All dimensions in mm.

CARATTERISTICHE TECNICHE

- **Materiali:** alluminio pressofuso ed estruso
- **Capacità interna:** 70x70mm; lunghezze 250mm-300mm-350mm
- **Grado di protezione IP:** 66 (EN 60529)
- **Temperatura di utilizzo:** -20°C / +50°C
- **Norme di riferimento:** 72/23/EEC; 89/336/EEC
- **Finitura:** - esecuzione di pretrattamento e anodizzazione
- esecuzione di pretrattamento e verniciatura con polveri poliestere
- **Apertura:** totale, mediante scorrimento e appendibilità del corpo
- **Ingresso cavi:** tramite no. 4 pressacavi che consentono il passaggio di cavi da 6mm a 10mm di diametro
- **Protezione cavi:** integrale, tramite supporto e snodo che permettono il passaggio dei cavi al loro interno.
- **Finestra:** Ø 68mm, in vetro temprato spessore 4mm
- **Colori disponibili di serie:** - bianco RAL9002
- nero RAL9005 (opaco) con tettuccio anodizzato color argento
- **Viteria:** in acciaio inox
- **Dotazione:** - set di elevatori e viti da 1/4" per il fissaggio della telecamera
- sacchetto silicagel deumidificante
- manuale istruzioni per l'uso e la manutenzione

TECHNICAL DATA

- **Construction:** die-cast and extruded aluminium
- **Internal dimensions:** 70x70mm; length 250mm-300mm-350mm
- **IP weatherproof rating:** 66 (EN 60529)
- **Temperature range:** -20°C / +50°C
- **Reference standards:** 72/23/EEC; 89/336/EEC
- **Finish:** - pre-treatment and anodisation
- pre-treatment and polyester powder coating
- **Opening:** slide and hang system, ensuring total access to the camera
- **Cable entry:** no. 4 cable glands for cables from 6mm to 10mm diameter
- **Cable protection:** total protection by means of a cable-managed bracket and swivel head
- **Window:** Ø 68mm, 4mm thick tempered glass
- **Standard colours:** - white RAL9002
- black RAL9005 (mat) with silver anodised sunshield
- **Screws:** stainless steel
- **Supplied with housing:** - set of elevators and 1/4" screws to fix the camera
- silicagel bag
- installation/service manual