



Custodie per telecamere TVCC

LINEA 2F

CCTV camera housings

LINEA 2F



CUSTODIE A PARETE PER INTERNO O ESTERNO

Custodie per l'installazione a parete di telecamere TVCC con ottiche fisse o zoom di piccole e medie dimensioni, caratterizzate da un design attuale e da notevoli innovazioni di carattere tecnico per lo più coperte da brevetti internazionali. Le custodie della Linea 2F sono costituite da un corpo in resina termoplastica, opportunamente supportato e protetto da componenti in alluminio così da garantire la massima protezione e l'isolamento elettrico della telecamera. Il particolare disegno del copri-fondo posteriore e del supporto permette l'impiego di una guaina flessibile (optional) per la protezione dei cavi necessari all'installazione della telecamera. Gli accessori di cui possono essere corredate le custodie della Linea 2F consentono l'installazione di telecamere TVCC nelle più svariate condizioni ambientali e, grazie alle particolari soluzioni tecniche adottate, risultano di facile e rapida installazione.

PASSAGGIO CAVI - CABLE MANAGEMENT

L'utilizzo del kit PG2 (optional), composto da guaina spiralata ed appositi raccordi, garantisce un'ottimale protezione dei cavi e migliora l'installazione dal punto di vista estetico.

The use of the optional PG2 kit, comprising a spiral sheath and relevant unions, guarantees excellent cable protection and makes the installation look much tidier.








INDOOR/OUTDOOR WALL MOUNT HOUSINGS




These housings are for wall mounting CCTV cameras with fixed lenses or small to medium sized zoom lenses, and are characterised by a contemporary design and remarkable technical innovations, what's more mostly internationally patented. The Linea 2F housings comprise a thermoplastic resin body, amply supported and guarded by aluminium components to guarantee the full protection and electrical insulation of the camera. The particular design of the back cover and bracket are made to accept an optional flexible conduit to protect the camera cables. The accessories offered with Linea 2F housings can be used to make it possible the installation of CCTV cameras in all sorts of environmental conditions and, with the particular technical features they have been given, they are quick and easy to install.

ACCESSORI - ACCESSORIES

Meccanici - Mechanical

| | | |
|---|---|---------------|
|  | Tettuccio parasole <i>Sunshield</i> | SS2 |
|  | Supporto a parete e snodo <i>Wall mount bracket and swivel head</i> | BW2+H2 |
|  | Guaina protezione cavi <i>Flexible conduit for cables protection</i> | PG2 |
|  | Sacchetto di sali deumidificanti <i>Silicagel bag</i> | SG |
|  | Set di elevatori per telecamera <i>Set of camera elevators</i> | EL |

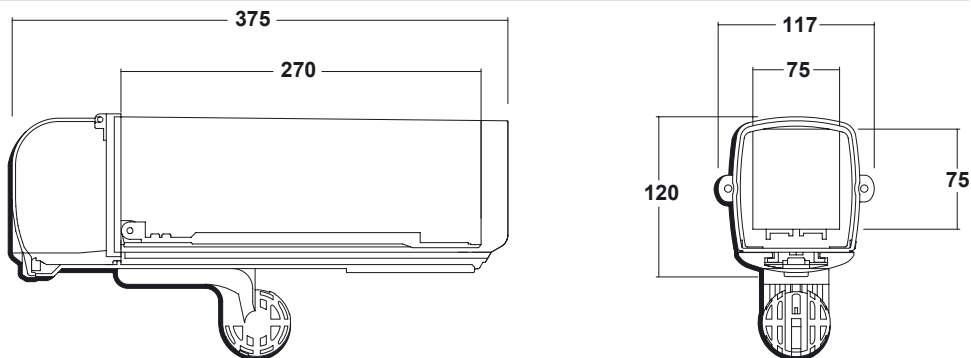
Elettrici - Electrical

| | | |
|---|---|-------------|
|  | Riscaldamento termostato a 230Vac-13W, 24V-11,5W o 12V-11W (+15°C ON / +23°C OFF) <i>Heater with thermostat (+15°C ON / +23°C OFF); 230Vac-13W, 24V-11,5W or 12V-11W</i> | HT2F |
|  | Alimentatore da 400mA a 12Vdc o 24Vac per telecamera (temperatura di utilizzo -20°C/+40°C) <i>400mA power supply unit for camera; 12Vdc or 24Vac (temperature range -20°C/+40°C)</i> | AL2F |
|  | Ventilazione termostata a 230Vac e 24V (+37°C ON / +27°C OFF) <i>Blower with thermostat (+37°C ON / +27°C OFF); 230Vac and 24V</i> | V2F |



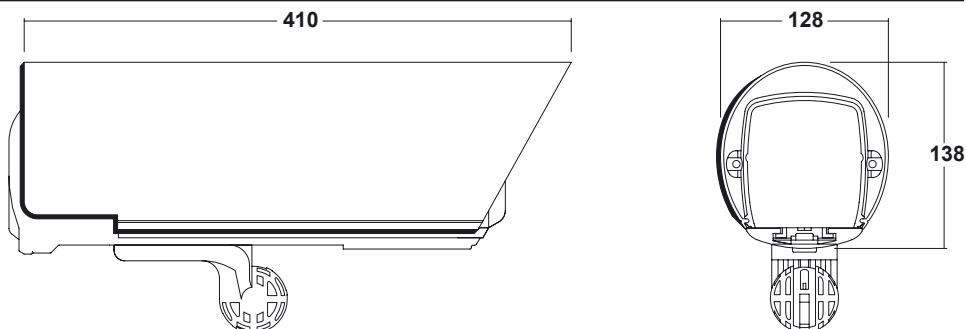
Custodie per telecamere TVCC LINEA 2F - CCTV camera housings LINEA 2F

CUSTODIA - HOUSING



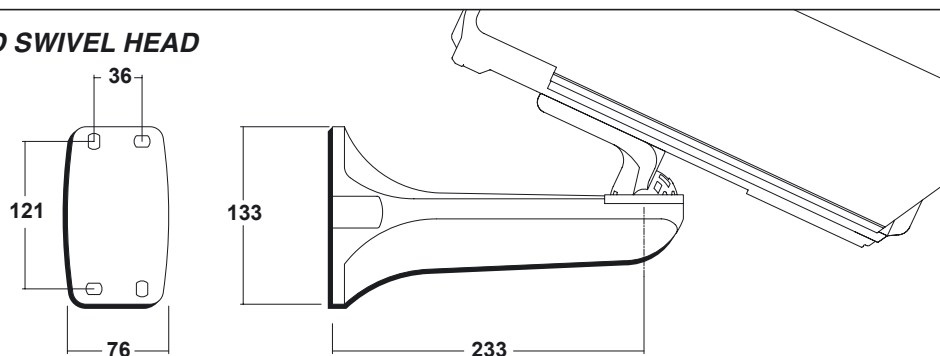
Peso della custodia (Kg) 1,10
Weight of the housing (Kg)

TETTuccio - SUNSHIELD



Peso del tettuccio (Kg) 0,90
Weight of the sunshield (Kg)

SUPPORTO E SNODO - BRACKET AND SWIVEL HEAD



Peso del supporto e snodo (Kg) 0,77
Weight of the bracket and swivel head (Kg)

Le dimensioni sono espresse in mm. All dimensions in mm.

CARATTERISTICHE TECNICHE

- **Materiali:** alluminio pressofuso ed estruso ed ABS
- **Capacità interna:** 75x75mm; lunghezza 270mm
- **Grado di protezione IP:** 66 (EN 60529)
- **Temperatura di utilizzo:** -20°C / +50°C
- **Norme di riferimento:** 72/23/EEC; 89/336/EEC; FCC CFR 47, Part 15, Subpart B (USA), per modello con riscaldamento a 24V
- **Finitura:** esecuzione di pretrattamento e verniciatura con polveri poliestere
- **Apertura:** totale, mediante scorrimento e appendibilità del corpo
- **Ingresso cavi:** tramite no. 2 pressacavi M16x1,5
- **Protezione cavi:** optional, tramite guaina spiralata fissata al fondo posteriore della custodia ed al supporto per mezzo di appositi raccordi
- **Finestra:** 63x63mm, in vetro spessore 3mm
- **Colore disponibile di serie:** bianco RAL9002
- **Viteria:** in acciaio zincato
- **Dotazione:** - vite da 1/4" per il fissaggio della telecamera
- sacchetto silicagel deumidificante
- manuale istruzioni per l'uso e la manutenzione

TECHNICAL DATA

- **Construction:** die-cast and extruded aluminium and ABS
- **Internal dimensions:** 75x75mm; length 270mm
- **IP weatherproof rating:** 66 (EN 60529)
- **Temperature range:** -20°C / +50°C
- **Reference standards:** 72/23/EEC; 89/336/EEC; FCC CFR 47, Part 15, Subpart B (USA), for version with 24V heater only
- **Finish:** pre-treatment and polyester powder coating
- **Opening:** slide and hang system, ensuring total access to the camera
- **Cable entry:** no. 2 cable glands M16x1,5
- **Cable protection:** optional, by means of a metal-reinforced flexible conduit fixed to the housing and the bracket
- **Window:** 63x63mm, 3mm thick glass
- **Standard colour:** white RAL9002
- **Screws:** zinc coated steel
- **Supplied with housing:** - 1/4" screw to fix the camera
- silicagel bag
- installation/Service manual