



Custodie per telecamere TVCC

LINEA 2P

CCTV camera housings

LINEA 2P



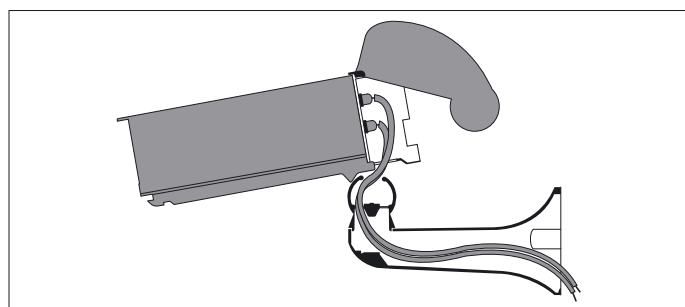
CUSTODIE A PARETE PER INTERNO O ESTERNO

L'innovativo sistema di protezione dei cavi rappresenta la caratteristica saliente di queste custodie per l'installazione a parete di telecamere per TVCC. Al supporto, di ampia sezione e disegnato per garantire il facile passaggio dei cavi, è stato abbinato uno snodo di nuova concezione che consente l'accesso ai cavi senza necessità di smontaggio. Il corpo in plastica, adeguatamente protetto da una base, un tettuccio ed un fondo posteriore in alluminio, è di dimensioni tali da permettere l'impiego delle custodie con telecamere per TVCC con ottica fissa o con obiettivi zoom di piccole e medie dimensioni. Grazie ad una attenta progettazione, tanto l'installazione della custodia quanto quella degli accessori quali il riscaldamento, l'alimentatore ed il ventilatore risultano essere semplici e di rapida esecuzione. Inoltre, gli alloggiamenti per gli accessori sono stati studiati per permettere l'installazione degli stessi mantenendo pressoché invariata la capacità della custodia.

PASSAGGIO CAVI - CABLE MANAGEMENT

Grazie allo speciale supporto e snodo di cui sono dotate, le custodie della Linea 2P garantiscono la protezione totale dei cavi utilizzati per l'installazione. Un'accurata progettazione ha permesso di ottenere un'ampia sezione di passaggio dei cavi e l'accessibilità agli stessi senza necessità di smontaggio dello snodo.

Thanks to their special bracket and swivel head, the Linea 2P camera housings offer total protection of all the cabling. Resourceful engineering design has achieved an extraordinary wide size in cable conduit section and an innovative swivel head that allows full access to the cables that is a guarantee for extremely easy installation.






INDOOR/OUTDOOR WALL MOUNT HOUSINGS




The innovative cable management system represents one of the outstanding features of these wall mount CCTV cameras housings. The wide section bracket has been designed to ensure easy cabling and has been combined with a new conception swivel head that gives access to the cables without the need for dismantling. The plastic body, amply protected by a base plate, a sunshield and back cover all in aluminium, is large enough to allow these housings hold CCTV cameras with fixed lenses or small to medium sized zoom lenses. Resourceful engineering design makes both the housing and its accessories such as heater, power supply unit and fan quick and simple to install. What's more, the space for accessories have been studied to enable their installation without practically changing the housing's capacity.

ACCESSORI - ACCESSORIES

Meccanici - Mechanical

	Tettuccio parasole <i>Sunshield</i>	SS2
	Sacchetto di sali deumidificanti <i>Silicagel bag</i>	SG
	Set di elevatori per telecamera <i>Set of camera elevators</i>	EL

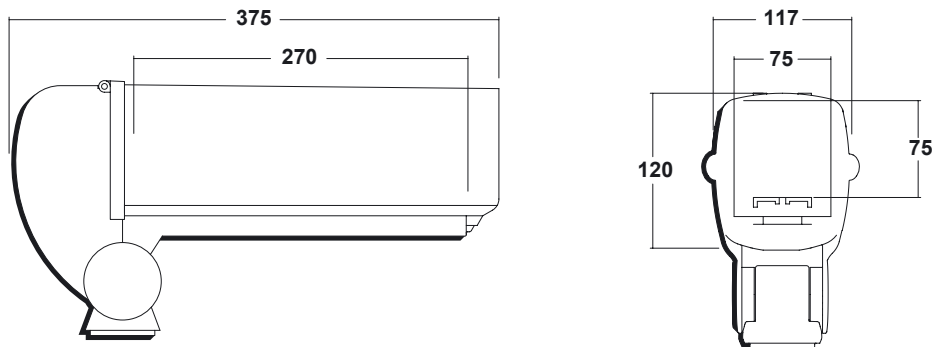
Elettrici - Electrical

	Riscaldamento termostato a 230Vac-13W, 24V-11,5W o 12V-11W (+15°C ON / +23°C OFF) <i>Heater with thermostat (+15°C ON / +23°C OFF); 230Vac-13W, 24V-11,5W or 12V-11W</i>	HT2F
	Alimentatore da 400mA a 12Vdc o 24Vac per telecamera (temperatura di utilizzo -20°C/+40°C) <i>400mA power supply unit for camera; 12Vdc or 24Vac (temperature range -20°C/+40°C)</i>	AL2F
	Ventilazione termostata a 230Vac e 24V (+37°C ON / +27°C OFF) <i>Blower with thermostat (+37°C ON / +27°C OFF); 230Vac and 24V</i>	V2F



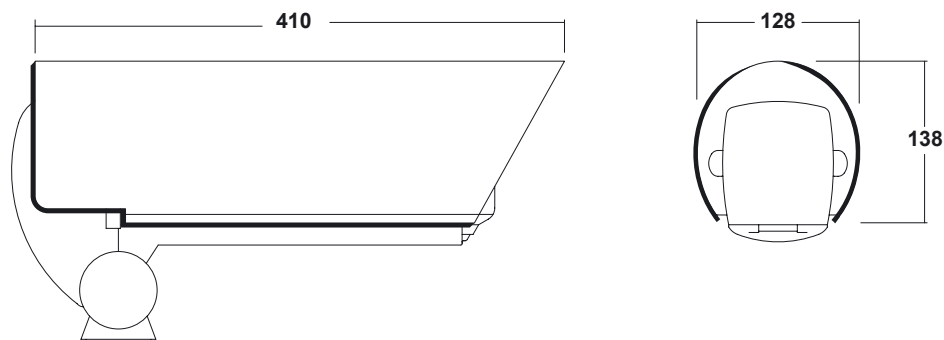
Custodie per telecamere TVCC LINEA 2P - CCTV camera housings LINEA 2P

CUSTODIA - HOUSING



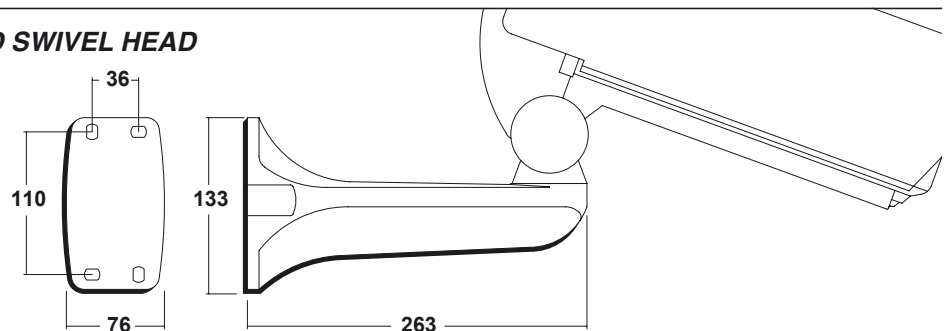
Peso della custodia (Kg) 1,65
Weight of the housing (Kg)

TETTUCCIO - SUNSHIELD



Peso del tettuccio (Kg) 0,90
Weight of the sunshield (Kg)

SUPPORTO E SNODO - BRACKET AND SWIVEL HEAD



Peso del supporto (Kg) 0,60
Weight of the bracket (Kg)

Le dimensioni sono espresse in mm. All dimensions in mm.

CARATTERISTICHE TECNICHE

- **Materiali:** alluminio pressofuso ed estruso ed ABS
- **Capacità interna:** 75x75mm; lunghezza 270mm
- **Grado di protezione IP:** 66 (EN 60529)
- **Temperatura di utilizzo:** -20°C / +50°C
- **Norme di riferimento:** 72/23/EEC; 89/336/EEC; FCC CFR 47, Part 15, Subpart B (USA), per modello con riscaldamento e ventilatore a 24V
- **Finitura:** esecuzione di pretrattamento e verniciatura con polveri poliestere
- **Apertura:** totale, mediante scorrimento e appendibilità del corpo
- **Ingresso cavi:** tramite no. 2 pressacavi M16x1,5
- **Protezione cavi:** integrale, tramite supporto e snodo che permettono il passaggio dei cavi al loro interno.
- **Finestra:** 63x63mm, in vetro spessore 3mm
- **Colore disponibile di serie:** bianco RAL9002
- **Viteria:** in acciaio zincato
- **Dotazione:** - vite da 1/4" per il fissaggio della telecamera
- sacchetto silicagel deumidificante
- manuale istruzioni per l'uso e la manutenzione

TECHNICAL DATA

- **Construction:** die-cast and extruded aluminium and ABS
- **Internal dimensions:** 75x75mm; length 270mm
- **IP weatherproof rating:** 66 (EN 60529)
- **Temperature range:** -20°C / +50°C
- **Reference standards:** 72/23/EEC; 89/336/EEC; FCC CFR 47, Part 15, Subpart B (USA), for version with 24V heater and blower only
- **Finish:** pre-treatment and polyester powder coating
- **Opening:** slide and hang system, ensuring total access to the camera
- **Cable entry:** no. 2 cable glands M16x1,5
- **Cable protection:** total protection by means of a cable-managed bracket and swivel head
- **Window:** 63x63mm, 3mm thick glass
- **Standard colour:** white RAL9002
- **Screws:** zinc coated steel
- **Supplied with housing:** - 1/4" screw to fix the camera
- silicagel bag
- installation/Service manual