

**LBW**  
Supporto a parete



**LBWS**  
Supporto a parete, compatto



**LBC**  
Supporto a soffitto

### SUPPORTI MONITOR LB

Progettati per monitor LCD da 15" a 23", i supporti della serie LB sono caratterizzati da un design essenziale che li rende idonei all'impiego in qualsiasi contesto ambientale.

La piastra di fissaggio del monitor, rispondente allo standard VESA 75/100, ne permette l'utilizzo con la quasi totalità dei monitor attualmente fabbricati.

Grazie allo snodo in poliammide, la regolazione sia orizzontale che verticale della posizione del monitor risulta estremamente agevole.

La verniciatura con polveri poliestere delle parti in metallo garantisce un'ottima resistenza agli agenti atmosferici.

I supporti per monitor della serie LB sono disponibili in colore nero.

#### CARETTERISTICHE TECNICHE

Portata massima	:	10 Kg
Dimensioni monitor	:	Da 15" a 23"; fissaggio VESA 75/100
Regolazione posizione	:	Orizzontale e verticale
Materiali	:	Acciaio verniciato e polyamide 6.6 rinforzata
Finitura	:	Verniciatura a polvere poliestere, colore nero
Peso	:	1,2 Kg (LBW); 1,3 Kg (LBWS); 1,6 Kg (LBC)

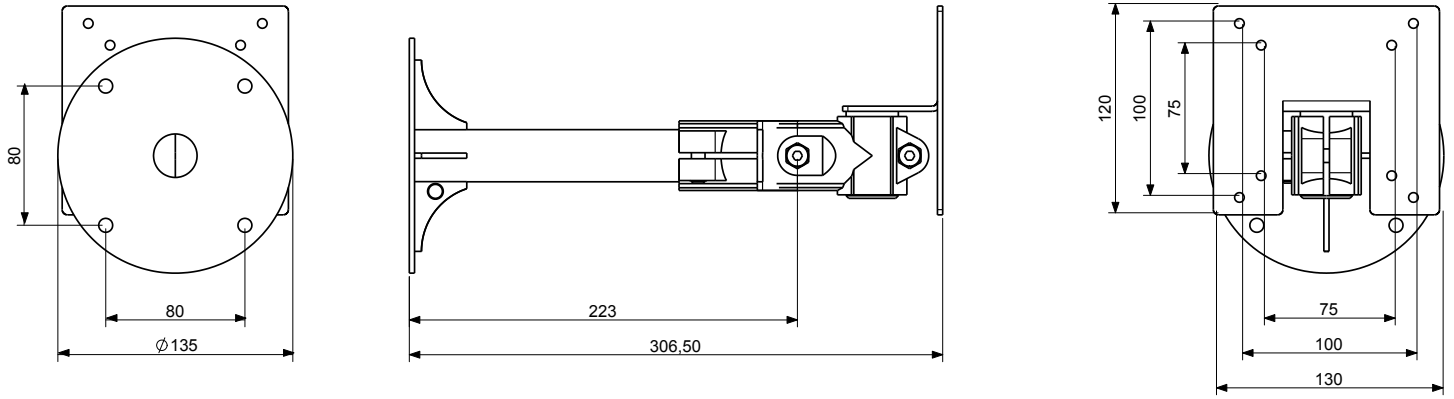
**tekno system** s.p.a.

Via Rostoncello, 1 - 36010 Carrè - Italia

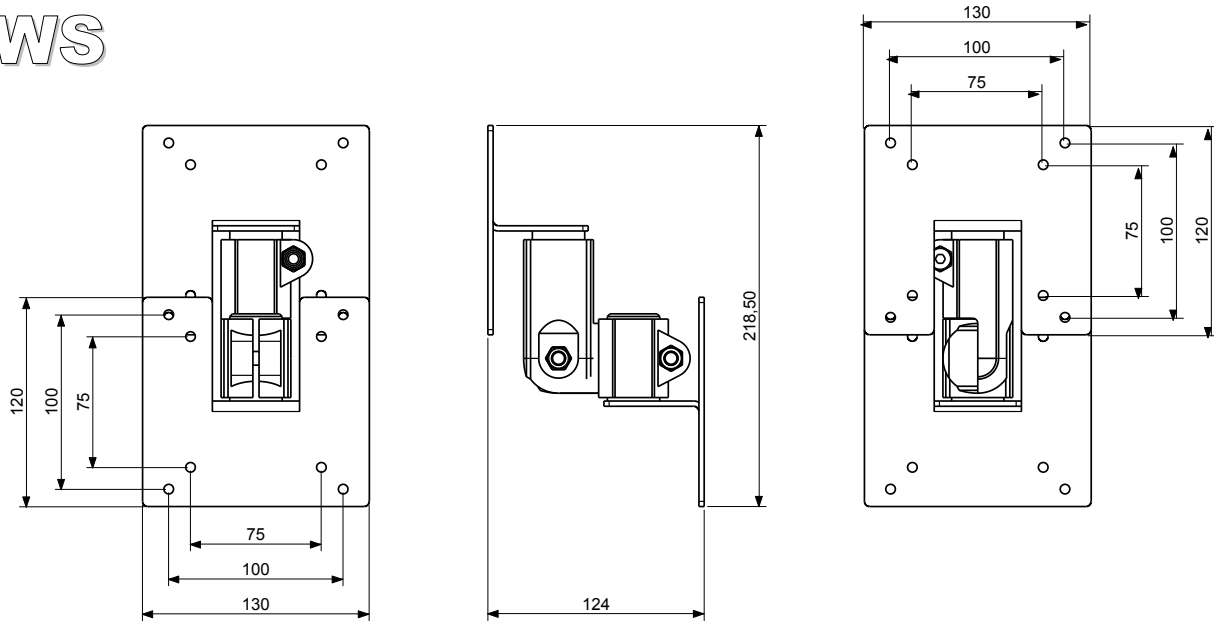
Phone: +39 0445 314324 Fax: +39 0445 314319 Email: info@tekno-system-cctv.com

www.tekno-system-cctv.com

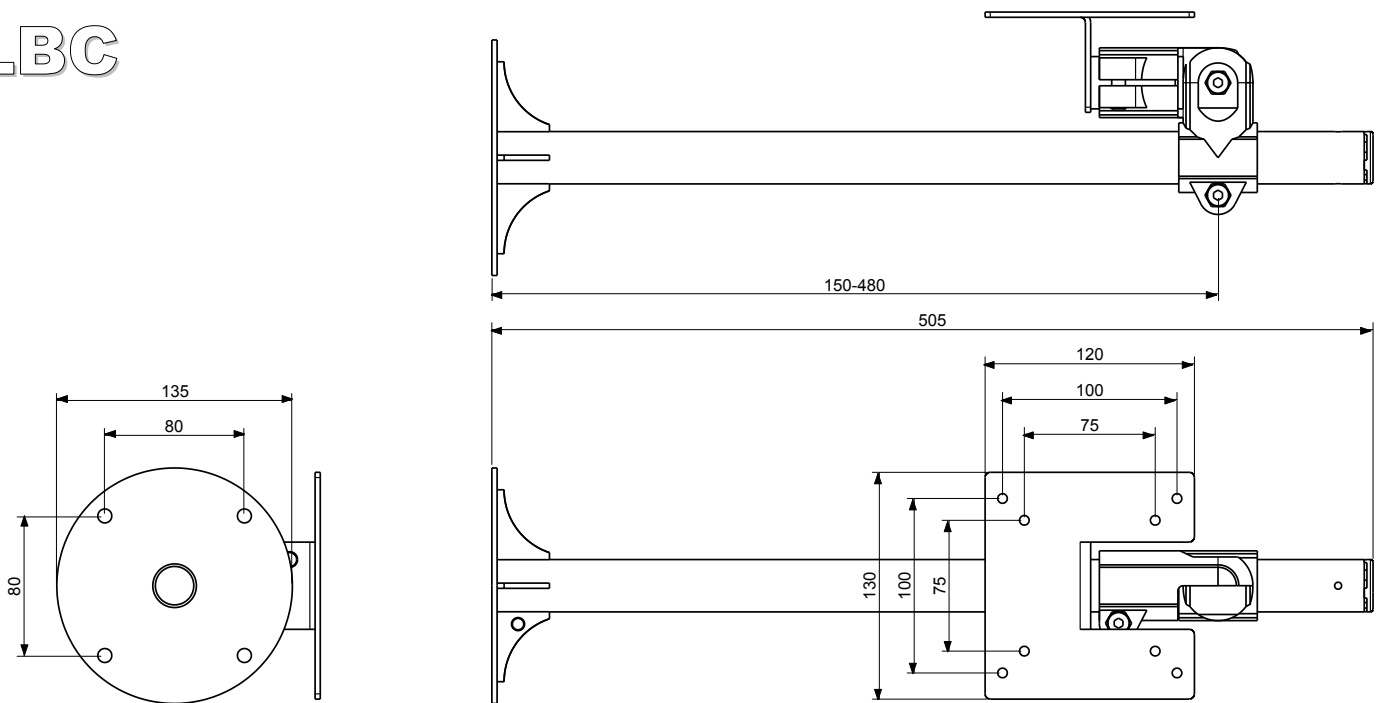
# LBW



# LBWS



# LBC



Model	<i>LBW</i>	<i>LBWS</i>	<i>LBC</i>
Weight	1200 gr	1300 gr	1600 gr
LCD Size	15"-23"	15"-23"	15"-23"
Max Load	10 Kg	10 Kg	10 Kg