



www.eaton.eu/5E

Eaton 5E

500/650/850/1100/1500/2000



EATON
Powering Business Worldwide

Důležité bezpečnostní instrukce – Čtěte před instalací produktu

Bezpečnost osob

- ♦ UPS má svůj vlastní vnitřní napájecí zdroj (baterii). V důsledku toho mohou být její výkonové výstupy pod napětím, i když je UPS odpojena od střídavé elektrorozvodné sítě.
- ♦ Uvnitř UPS se vyskytují nebezpečná napětí. Skříň UPS smí otevírat pouze kvalifikovaný servisní personál.
- ♦ UPS musí být správně uzemněna. Měřením a kontrolou technických parametrů je třeba ověřit, že celkový svodový proud UPS a jí chráněných zařízení nepřekračuje 3,5 mA.
- ♦ Baterie (akumulátor) dodávaná s UPS obsahuje malé množství toxických látek. Aby se zabránilo úrazům, je třeba dodržovat níže uvedené pokyny:
 - Baterie nikdy nespalujte (riziko výbuchu).
 - Nepokoušejte se baterie otevřít (elektrolyt je nebezpečný pro oči a pokožku).
 - Při likvidaci baterií postupujte v souladu se všemi platnými směrnici.
 - Baterie představují nebezpečí (úraz elektrickým proudem, popálení). Zkratový proud může být velmi vysoký. Při manipulaci je třeba dodržovat bezpečnostní opatření: sejměte hodinky, prsteny, náramky a všechny kovové předměty, používejte nástroje s izolovanými rukojeťmi.

Bezpečnost produktu

- ♦ Je třeba v pořadí stanoveném v příručce respektovat pokyny pro připojení a provoz UPS.
- ♦ UPS je třeba zapojit do nejbližší snadno přístupné zásuvky umístěné na stěně. UPS musí být možné odpojit od napájení z elektrorozvodné sítě vytažením vidlice přívodní šňůry ze zásuvky.
- ♦ Zkontrolujte, zda údaje na typovém štítku odpovídají parametrům vaší elektrorozvodné sítě a aktuálnímu elektrickému příkonu všech zařízení, která mají být připojena na UPS.
- ♦ UPS nikdy neinstalujte v blízkosti nádob s kapalinami, nebo v příliš vlhkém prostředí.
- ♦ Zabraňte vniknutí cizích předmětů do skříně UPS.
- ♦ Nezakrývejte ani nebraňte proudění vzduchu k větracím mřížkám UPS.
- ♦ Nevystavujte UPS přímému působení slunečního světla a tepelných zdrojů.
- ♦ Pokud je třeba UPS před instalací skladovat, musí to být na suchém místě.
- ♦ Přípustný rozsah skladovacích teplot je -10°C až +40°C

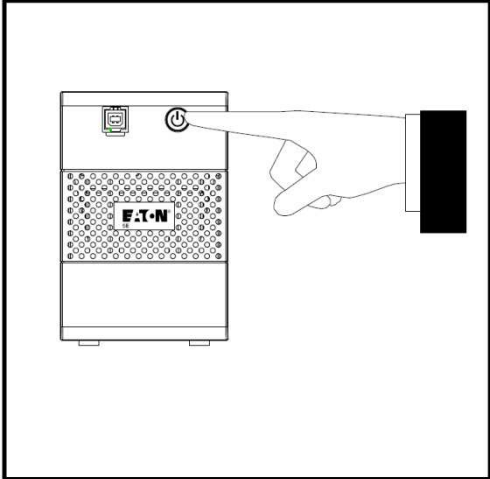
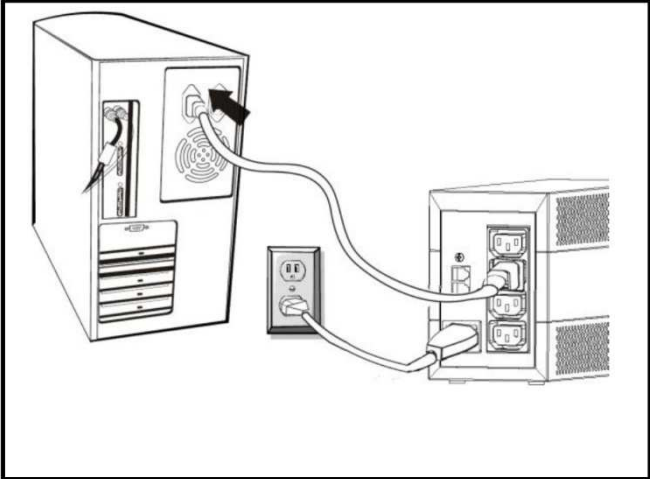
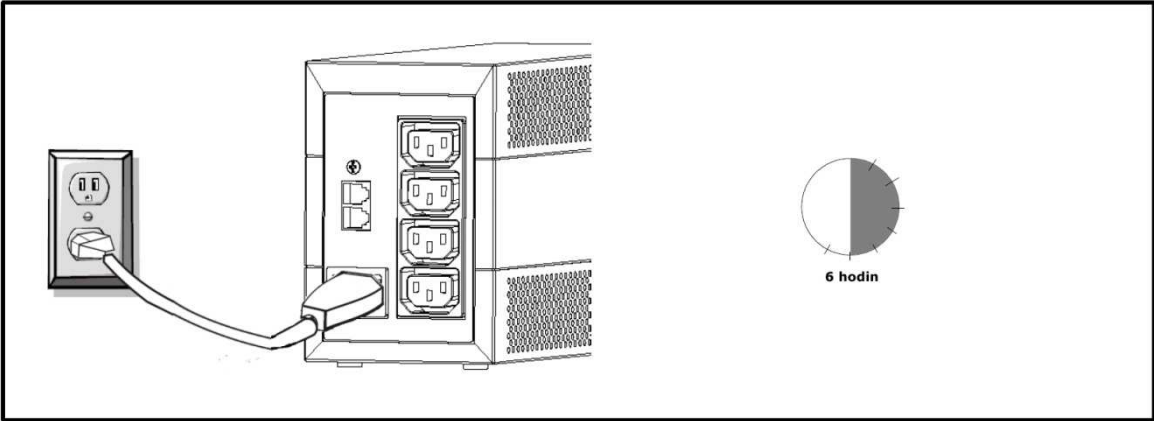
Zvláštní opatření

- ♦ Jakmile je UPS poprvé připojena k elektrorozvodné síti, začne se nabíjet baterie. Aby bylo dosaženo jmenovité doby zálohování, musí se baterie nabíjet alespoň 8 hodin.
- ♦ Má-li být před, nebo po instalaci UPS ponechána dlouhou dobu bez napájení, je třeba ji alespoň jednou za 6 měsíců připojit do elektrorozvodné sítě po dobu 24 hodin (platí pro normální skladovací teplotu nižší, než 25°C). Tím se nabije baterie a zabrání se nevratnému poškození.
- ♦ Aby byly zachovány výkonové a bezpečnostní parametry UPS je nutné při výměně modulu baterie použít stejný typ a počet prvků, které byly v UPS nainstalovány. V případě pochybností, nebo potřeby získat další informace se obraťte na naše obchodní oddělení. Navštivte stránku www.eaton.eu.

ODSTRAŇOVÁNÍ PROBLÉMŮ

Příznak	Možná příčina	Řešení
Na čelním panelu nesvítí žádná LED	1. Slabá baterie	1. Nabít baterii po dobu 8 hodin
	2. Vadná baterie	2. Vyměnit baterii za stejný typ
	3. Není zapnut vypínač UPS	3. Zapnout znovu vypínač UPS
Trvale zní bzučák, napájení z elektrorozvodné sítě je v pořádku	UPS je přetížena	Zkontrolujte, zda zatížení UPS odpovídá jejím parametrům
Krátká doba zálohování při výpadku napájení	1. UPS je přetížena	1. Odpojte méně důležitá zařízení
	2. Nízké napětí baterie	2. Nabíjet baterii 8 hod. nebo déle
	3. Slabá nebo vadná baterie	3. Vyměnit baterii za stejný typ
Elektrorozvodná síť je v pořádku, ale LED bliká	Uvolněná přívodní šňůra	Zapojit správně přívodní šňůru

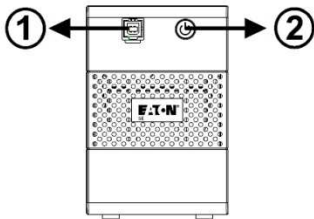
RYCHLÉ SPUŠTĚNÍ



POPIS SYSTÉMU

1. Port pro správu napájení - pouze na modelech s USB

2. Tlačítko ZAP/VYP (ON/OFF)



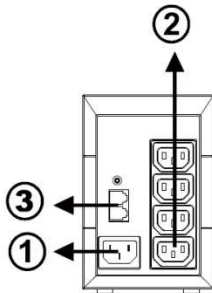
The diagram shows the front panel of the device. On the left side, there is a port labeled '1'. On the right side, there is a power button labeled '2'. The device has a textured lower section with the 'F.T.N.' logo.

5E500/650/850

1. 220/230/240V AC

2. 4 zásuvky se zálohováním z baterie

3. Ochrana komunikačního vedení modem/internet - pouze pro modely s USB portem



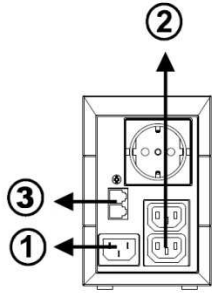
The diagram shows the rear panel of the device. Callout '1' points to the AC input socket. Callout '2' points to a vertical column of four battery-backed outlets. Callout '3' points to a protection cover for the modem/internet port.

5E650DIN/850DIN

1. 220/230/240V AC

2. 3 zásuvky se zálohováním z baterie (1 Schuko + 2 IEC)

3. Ochrana komunikačního vedení modem/internet - pouze pro modely s USB portem



The diagram shows the rear panel of the device. Callout '1' points to the AC input socket. Callout '2' points to a vertical column of three battery-backed outlets, including one Schuko and two IEC. Callout '3' points to a protection cover for the modem/internet port.

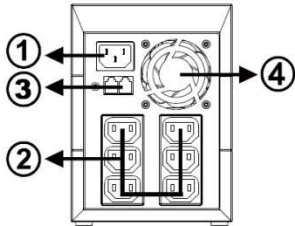
5E1100/1500/2000

1. 220/230/240V AC

2. 6 zásuvek se zálohováním z baterie

3. Ochrana komunikačního vedení modem/internet

4. Ventilátor



The diagram shows the rear panel of the device. Callout '1' points to the AC input socket. Callout '2' points to a vertical column of six battery-backed outlets. Callout '3' points to a protection cover for the modem/internet port. Callout '4' points to a fan located in the center of the panel.

TECHNICKÉ PARAMETRY

MODEL		5E500i	5E650i	5E650iUSB	5E850iUSB	5E1100iUSB	5E1500iUSB	5E200iUSB
VÝKON	VA/W	500VA/ 300W	650VA/ 360W	650VA/ 360W	850VA/ 480W	1100VA/ 660W	1500VA/ 900W	2000VA/ 1200W
VSTUP	Rozsah vstupního napětí	170V-264V			170V-280V			
VÝSTUP	Výstupní napětí (chod na baterie)	230V						
	Stabilizace napětí (chod na baterie)	+/- 10%						
	Kmitočet	50Hz nebo 60Hz						
	Stabilita kmitočtu (chod na baterie)	+/- 1Hz						
	Tvar výst. napětí	modifikovaná sinusoida						
BATERIE	Typ baterie	1*12V 4,5Ah	1*12V 7Ah	1*12V 7Ah	1*12V 9Ah	2*12V 7Ah	2*12V 9Ah	2*12V 9Ah
	Doba nabíjení	po úplném vybití = 6 hodin pro dosažení 90% nabití						
KOMUNIKACE	USB	ne			ano			
PŘEPÍNAČÍ ČAS	Typicky	2-6ms, maximálně 10ms				4-8ms, maximálně 10ms		
INDIKACE	Napájení ze sítě	svítí zelená LED						
	Chod na baterie	bliká zelená LED						
OCHRANA PROTI PŘEPĚTÍ	Ochrana konektoru RJ-11	ne			ano			
AKUSTICKÝ ALARM	Chod na baterie	pípání každých 10 sekund						
	Nízké napětí baterie	pípání každou 1 sekundu						
	Přetížení	pípání každou 0,5 sekundy						
	Vyměnit baterii	pípání každé 2 sekundy						
	Závada	trvalý tón						
OCHRANA BATERIE	Plná ochrana	ochrana proti hlubokému vybití, proti přebíjení a proti přetížení						
MECHANICKÉ ROZMĚRY	Rozměry V*Š*H	148*100*288 [mm]				180*133*330 [mm]		
HMOTNOST	Čistá hmotnost	3,7kg	4,6kg	4,6kg	5,1kg	9,3kg	10,5kg	10,5kg
PROSTŘEDÍ	Provozní prostředí	0°C až 40°C						
	Akustická hlučnost	méně než 40dB				méně než 45dB		
	Nadmořská výška	Maximální provozní výška nesmí překročit 2000m.n.m.						
DOBA ZÁLOHOVÁNÍ	Pro zátěž 100W	7min	16min	16min	20min	30min	40min	45min