

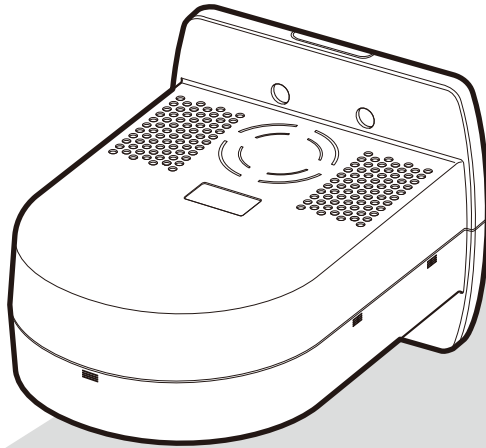
Panasonic[®]

Operating Instructions

Included Installation Instructions

Wall Mount Bracket

Model No. **WV-Q119**



ENGLISH

FRANÇAIS

Before attempting to connect or operate this product,
please read these instructions carefully and save this manual for future use.

The model number is abbreviated in some descriptions in this manual.

Contents

Preface	3
Precautions	3
Precautions for installation	4
Places of installation.....	5
Installation	6
Specifications.....	11
Standard accessories.....	11

Preface

This bracket is designed to be mounted on a wall. Refer to the catalog or operating instructions of the camera for further information about the compatible models.
A combination camera will be installed after attaching this wall bracket to a concrete or other sturdy wall.

Precautions

Refer installation work to the dealer.

Installation work requires technique and experiences.
Failure to observe this may cause fire, electric shock, injury, or damage to the product.
Be sure to consult the dealer.

Avoid installing this bracket in the locations where salt damage occurs or corrosive gas is produced.

Otherwise, the mounting portions will deteriorate and accidents such as a fall of this product may occur.

The screws and bolts must be tightened with the specified torque.

Loosening of mounting screws or bolts may cause a fall of the product resulting in injury or accidents.

Do not use this bracket except with suitable cameras.

Failure to observe this may cause a drop resulting in injury.

Select an installation area that can support the total weight.

Selecting an inappropriate installation surface may cause this product to fall down or topple over, resulting in injury or accidents.
Installation work shall be started after sufficient reinforcement.

Do not rub the edges of metal parts with your hand.

Strong rubbing may cause injury.

Periodic inspections shall be conducted.

Rust on the metal parts or screws may cause a fall of the product resulting in injury or accidents.
Consult the dealer for the inspections.

The measures of protection against a fall of this product shall be taken.

Failure to observe this may cause a drop resulting in injury or accidents.
Be sure to install the safety wire.

The exclusively designed mount bracket shall be used.

Failure to observe this may cause a drop resulting in injury or accidents.
Use the exclusively designed mount bracket for installation.

Do not install this product in locations subject to vibration.

Loosening of mounting screws or bolts may cause a fall of the product resulting in injury or accidents.

Do not strike or give a strong shock to this product.

Failure to observe this may cause fire or injury.

Install this product in a location high enough to avoid people and objects from bumping the product.

Failure to observe this may cause injury.

Do not hang down from this product or use this product as a pedestal.

Failure to observe this may cause a drop resulting in accidents.

Precautions for installation

Panasonic assumes no responsibility for injuries or property damage resulting from failures arising out of improper installation or operation inconsistent with this documentation.

The installation should comply with local electrical code.

This product is designed to be used indoors.

This product is not operable outdoors. Do not expose this product to direct sunlight for hours and do not install the product near a heater or an air conditioner. Otherwise, it may cause deformation, discoloration and malfunction. Keep this product away from water and moisture.

Do not use this bracket except with suitable cameras.

Installation area for this product

- Make sure that the installation area is strong enough to hold the total weight of the camera assembly before installation.
- Do not mount the product on a plaster board or a wooden section because they are too weak. If the product is unavoidably mounted on such a section, the section shall be sufficiently reinforced.

Do not place this product in the following places:

- Locations where it may get wet from rain or water splash (including under the eaves, etc.)
- Locations where a chemical agent is used such as a swimming pool
- Locations subject to moisture or oil smoke such as a kitchen
- Locations that have a specific environment that is subject to an inflammable atmosphere or solvents
- Locations where a radiation, an X-ray, a strong radio wave or a strong magnetic field is generated

- Locations where corrosive gas is produced, locations where it may be damaged by briny air such as seashores
- Locations where the temperature is not within the specified range (-10 °C to +55 °C {14 °F to 131 °F})
- Locations subject to vibrations, such as on vehicles, marine vessels, or above product lines (This product is not designed for on-vehicle use.)
- Locations subject to condensation as the result of severe changes in temperature

Mounting method for this product

This product is designed to be used as a pendant mount camera. If the product is mounted on a desktop or at a slant, it may not work correctly and its lifetime may be shortened.

Procure fixing screws separately.

Screws for mounting this bracket are not supplied.

Prepare them according to the material and strength of the area where the product is to be installed.

- Required screws: M4 (4 pcs.)
- Minimum pull-out strength: 196 N {44 lbf}

Screw tightening

- The screws and bolts must be tightened with an appropriate tightening torque according to the material and strength of the installation area.
- Do not use an impact driver. Use of an impact driver may damage the screws or cause tightening excessively.

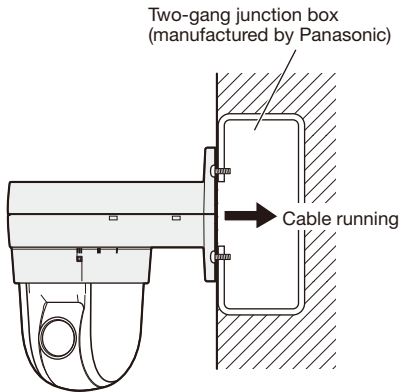
- When a screw is tightened, make the screw at a right angle to the surface. After tightening the screws or bolts, perform checks to ensure that the tightening is sufficient enough so that there is no movement or looseness.

Make sure to remove this product if it will no longer be used.

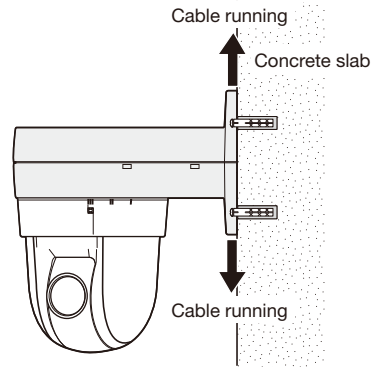
Places of installation

There are various ways of installing the camera as shown below.

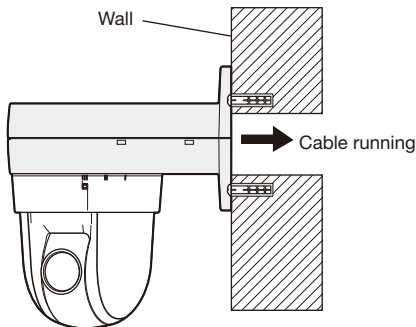
● When using a two-gang junction box



● When installing on concrete wall



● When installing on a wall with high strength



Installation

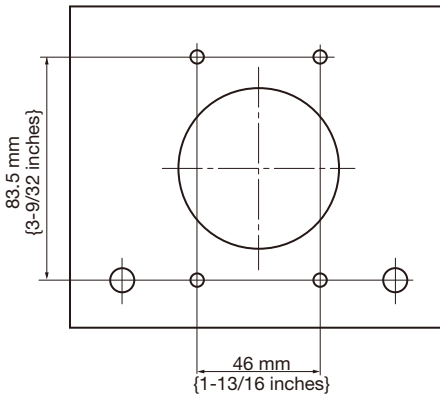
Be sure to read “Precautions” and “Precautions for installation” before installation. Read the operating instructions for the camera to be installed as well.

Step 1

Put the template (accessory) against the wall and mark the positions of fixing screws (M4, to be separately purchased) and the hole through which the cables are laid.

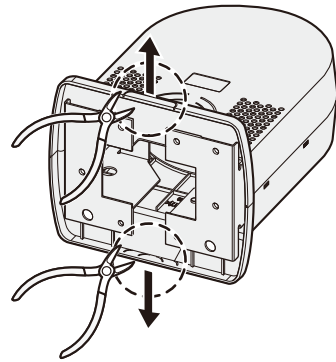
If cables are routed inside the wall, bore a hole through the wall.

Drill 4 holes on the wall to secure it with M4 screws. The hole diameter shall be decided in accordance with the specifications of the screws and anchors to be used. When the cables are laid inside the wall, drill a hole through the wall for cable installation.



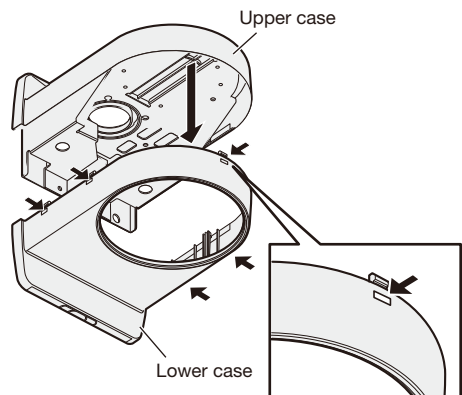
Step 2

When connection is performed without drilling the wall for cable installation, cut off the notch marked with a circle drawn with a dotted line on the upper or lower case with a nipper for cable installation.



Step 3

Remove the lower case of the main unit. The case can be removed by pulling down it while pressing the ribs (5 points) marked with arrows.

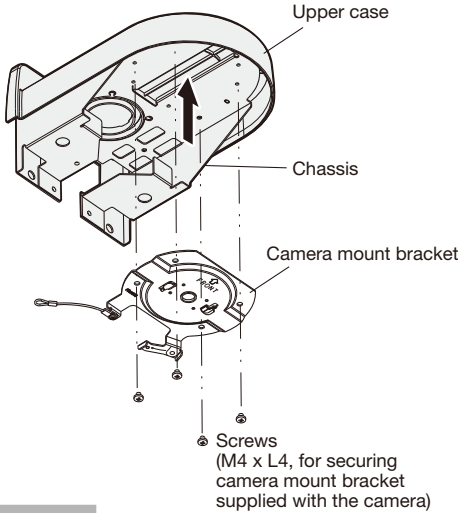


Step 4

Attach the camera mount bracket supplied with the camera to the upper case. Mount the camera mount bracket with the supplied screws (M4 x L4) in the consideration of the bracket direction as shown in the drawing below.

Recommended tightening torque:

1.56 N·m {1.16 lbf·ft}



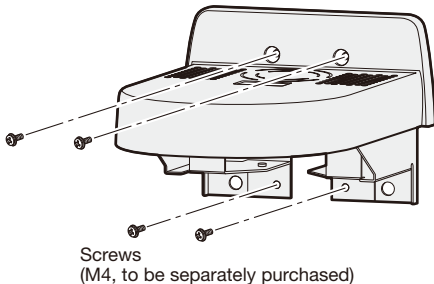
Step 5

Attach the upper case and the bracket to the wall and run the cables.

Attach it with four screws. Screws are not provided.

Prepare them in accordance with the camera installation position.

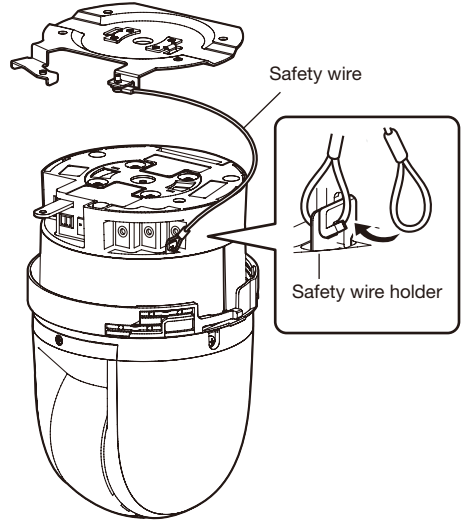
- Necessary screw: M4 (4 pcs.)
- Minimum pull-out strength: 196 N {44 lbf}



Step 6

Attach the safety wire locked on the camera mount bracket to the camera body. Ensure that the safety wire is steadily engaged with the hook of the camera body.

*** The upper case and chassis are not described in the illustration below.**



Step 7

Connect the cables to the external I/O terminals, microphone/line connector, audio output connector, and monitor output connector.

Refer to the operating instructions of the camera for descriptions of connections. Hold the camera body securely at connections.

Step 8

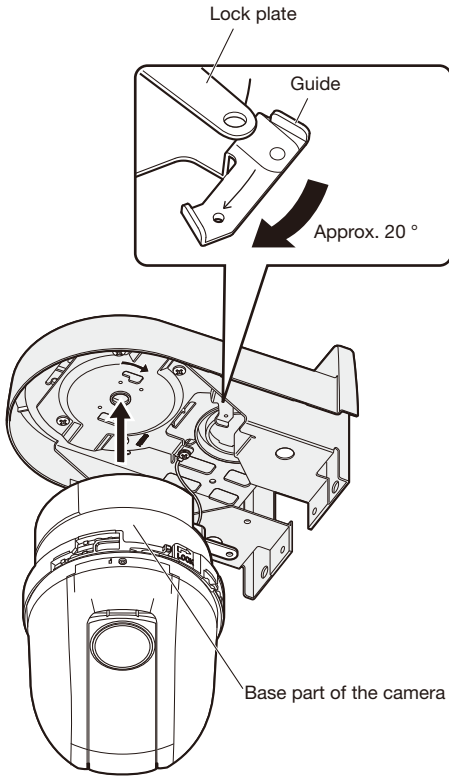
Connect the cables to the network terminal and 12 V DC power supply terminal.

Refer to the operating instructions of the camera body for descriptions of connections.

Step 9

Mount the camera body onto the camera mount bracket.

Align the lock plate with the guide of the camera mount bracket, engage the bracket with the camera body while aligning the center of the bracket with the center of the camera, and rotate the camera body clockwise while pressing the camera to the camera mount bracket.



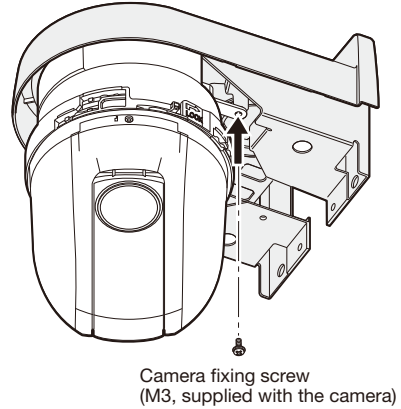
* Be sure to mount it with holding the base part of the camera.

Step 10

Secure the camera mount bracket to the camera with 1 piece of the camera fixing screw (M3, supplied with the camera).

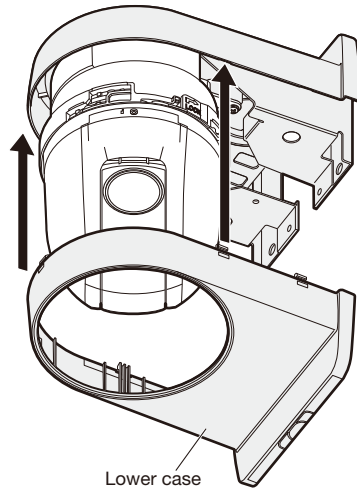
Recommended tightening torque:

0.68 N·m {0.51 lbf·ft}



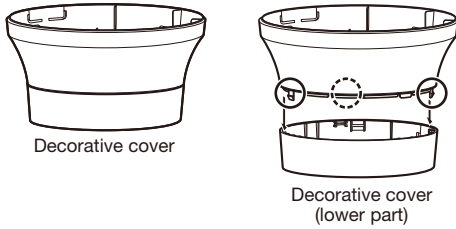
Step 11

Engage the 5 hooks to mount the lower case. Ensure the lower case and the camera mount bracket are steadily fit with each other.



Step 12

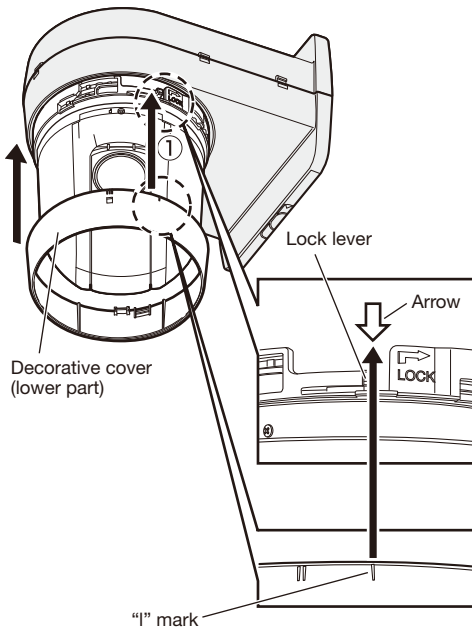
Remove the decorative cover (lower part) from the decorative cover supplied with the camera main unit. The decorative cover is secured with 3 hooks.



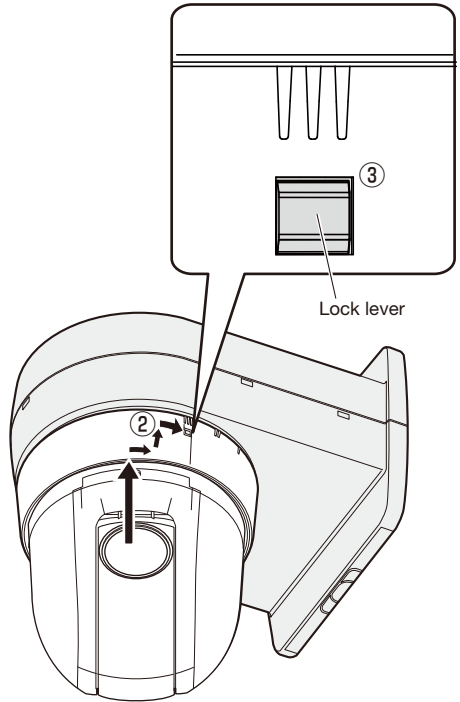
* The rest part of the decorative cover is not used for mounting this bracket.

Step 13

① Align the "I" mark of the decorative cover (lower) with the arrow located above the lock lever of the camera body and insert it from underneath by holding the decorative cover (lower).



② Rotate the decorative cover (lower) clockwise when looking at it from underneath by approx. 16 degrees to insert it upward. Rotate the decorative cover clockwise by 16 degrees more to secure it.



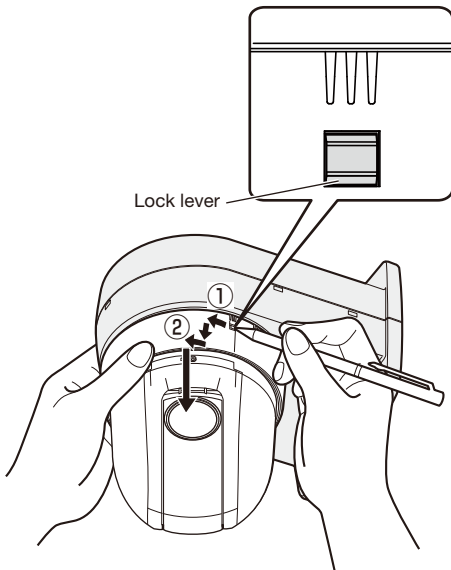
③ Ensure that the lock lever is securely inserted into the hole of the decorative cover (lower part).

Note:

- Both WV-CS5S and WV-CS5C (dome covers) can be also directly installed with this bracket. In such a case, the decorative cover supplied with the camera body is not used.

Note:

- Follow the instructions as below to remove the decorative cover (lower).
 - ① Rotate the lock lever by approx. 16 degrees counterclockwise when viewing the decorative cover (lower) from underneath (in the direction of ← in the drawing) while pressing the lock lever, and pull it slightly downward.
 - ② Rotate the decorative cover (lower) more approx. 16 degrees counterclockwise (in the direction of ← in the drawing), and pull it out downward.



Specifications

Ambient operating temperature:	-10 °C to +55 °C {14 °F to 131 °F}
Dimensions:	165 mm (W) x 140 mm (H) x 217.5 mm (D) {6-1/2 inches (W) x 5-1/2 inches (H) x 8-9/16 inches (D)}
Mass:	Approx. 650 g {1.43 lbs}
Finish:	ABS resin, resin color: sail white

Standard accessories

Screws	5 pcs. (incl. 1 spare) (M4 x L4, for securing camera mount bracket supplied with the camera)
Template.....	1 pc.
Operating Instructions (this document).....	1 set

Table des matières

Préface	12
Mesures de précaution.....	13
Précautions d'installation	14
Emplacements d'installation	15
Installation	16
Caractéristiques techniques.....	21
Accessoires standard	21

Préface

Cette platine de fixation d'installation est conçue pour être installée sur un mur. Pour obtenir de plus amples informations sur les modèles compatibles, se référer au catalogue ou au manuel d'utilisation de la caméra vidéo.

Une caméra vidéo combinée sera installée après avoir effectué la fixation de cette platine de fixation d'installation murale sur un mur en béton ou sur tout autre mur solide.

Mesures de précaution

Confier les travaux d'installation au distributeur.

Les travaux d'installation exigent des connaissances techniques et de l'expérience.

Le fait de ne pas observer ceci peut engendrer un incendie, provoquer une décharge électrique, des blessures voire endommager ce produit.

Faire en sorte de consulter le distributeur.

Éviter d'installer cette platine de fixation d'installation dans des emplacements où des dégâts par le sel se produisent ou du gaz corrosif est produit.

Dans le cas contraire, les parties servant à l'installation se détérioreront et des accidents tels qu'une chute de ce produit peuvent se produire.

Les vis et les boulons doivent être serrés au couple indiqué.

Un desserrage des vis de fixation ou des boulons peut engendrer une chute du produit et ceci peut occasionner des blessures ou provoquer des accidents.

Ne pas utiliser cette platine de fixation d'installation excepté avec les caméras vidéo appropriées.

Le fait de ne pas respecter cette recommandation risque d'entraîner une chute capable de blesser quelqu'un.

Sélectionner un secteur d'installation capable de supporter le poids total.

Le fait de sélectionner une surface inadéquate pour l'installation peut provoquer la chute de ce produit ou qu'il se renverse, ceci ayant pour résultat de blesser quelqu'un ou engendrer des accidents.

Les travaux d'installation ne doivent commencer qu'après le renforcement suffisant de la surface d'accueil.

Ne jamais frotter le bord des parties métalliques à mains nues.

Le fait de frotter vigoureusement peut provoquer des blessures.

Des inspections périodiques doivent être effectuées.

Une formation de rouille sur les parties métalliques ou sur les vis peut engendrer une chute du produit ou provoquer des accidents.

Se mettre en rapport avec le distributeur en ce qui concerne les inspections à faire.

Les mesures de protection nécessaires contre toute chute de ce produit doivent être prises.

Le fait de ne pas respecter cette recommandation risque d'entraîner une chute capable de blesser quelqu'un ou provoquer des accidents. Ne pas oublier d'installer le câble de sécurité.

La platine de fixation d'installation exclusivement conçue doit être utilisée.

Le fait de ne pas respecter cette recommandation risque d'entraîner une chute capable de blesser quelqu'un ou provoquer des accidents. Utiliser la platine de fixation d'installation exclusivement conçue pour l'installation.

Ne pas installer le produit dans des emplacements soumis à des vibrations.

Un desserrage des vis de fixation ou des boulons peut engendrer une chute du produit et ceci peut occasionner des blessures ou provoquer des accidents.

Ne pas frapper ni soumettre ce produit à des chocs violents.

Le fait de ne pas respecter cette précaution risque d'aboutir à des blessures voire de créer un incendie.

Installer ce produit dans un endroit suffisamment élevé pour éviter que des personnes et des objets se cognent ou se butent dans le produit.

Le fait de ne pas respecter cette précaution risque d'aboutir à des blessures.

Ne pas se suspendre à partir de ce produit ni utiliser ce produit comme piédestal.

Le fait de ne pas respecter cette recommandation risque d'engendrer la chute de l'appareil et de résulter par des accidents.

Précautions d'installation

Panasonic n'assume aucune responsabilité en cas de dommages corporels ou matériels résultant de pannes dues à une installation incorrecte ou à une utilisation contraire à ce qui est indiqué dans cette documentation.

L'installation doit être conforme au code électrique local.

Ce produit est conçu pour être installé à l'intérieur.

Ce produit ne peut pas être mis en service à l'extérieur.

Ce produit ne doit pas être exposé directement au soleil pendant des heures ni ne doit être installé près d'un appareil de chauffage ou d'un système d'air conditionné.

Sinon, cela risque de provoquer une déformation, une décoloration voire une panne. Conserver ce produit loin de l'eau et de l'humidité.

Ne pas utiliser cette platine de fixation d'installation excepté avec les caméras vidéo appropriées.

Secteur d'installation pour ce produit

- Il convient de s'assurer que la surface d'installation est suffisamment robuste pour supporter le poids total de l'ensemble de caméra vidéo avant de procéder à l'installation.
- Ne pas installer ce produit sur une plaque de plâtre ou une section en bois parce qu'ils sont trop faibles. Si toutefois le produit est inévitablement installé sur une telle section, cette section doit être suffisamment renforcée.

Ne pas placer ce produit dans les emplacements suivants:

- Emplacements où il risque d'être mouillé par la pluie ou par des éclaboussures d'eau (sous des gouttières y compris, etc.)
- Emplacements où un agent chimique est utilisé comme dans le cas d'une piscine
- Emplacements en présence d'humidité ou d'émanations d'huile comme dans le cas d'une cuisine
- Emplacements situés dans un environnement particulier pouvant être exposé à une atmosphère où il existe des produits inflammables ou des solvants
- Emplacements où un rayonnement, des rayons X, des puissantes ondes radio ou un champ magnétique intense est produit

- Emplacements où du gaz corrosif est produit, emplacements où il peut être endommagé par de l'air saumâtre tel qu'en bord de mer
- Emplacements où la température ne se trouve pas dans les limites de la gamme spécifiée (-10 °C à +55 °C {14 °F à 131 °F}).
- Emplacements sujets aux vibrations, comme dans le cas d'une installation sur des véhicules, des navires maritimes ou au-dessus de chaînes de production (ce produit n'est pas conçu être utilisé en mode d'installation sur véhicule.)
- Emplacements soumis à une condensation résultant d'importants changements de température

Méthode d'installation pour ce produit

Ce produit est conçu pour être utilisé comme une caméra vidéo à installation en position suspendue. Si le produit est installé sur un bureau ou en position inclinée, il risque de ne pas fonctionner correctement et sa durée de vie utile de service risque d'être écourtée.

Se procurer séparément des vis de fixation.

Les vis servant à l'installation de cette platine de fixation d'installation ne sont pas fournies.

Se les procurer en fonction des matériaux et de la résistance de la surface appelée à accueillir le produit.

- Vis de fixation nécessaires: M4 (4 é.)
- Capacité de déchargement minimum exigée: 196 N {44 lbf}

Serrage de vis

- Les vis de fixation et les boulons d'installation doivent être serrés au couple de serrage approprié en fonction des matériaux et de la résistance de la surface appelée à accueillir le produit.
- Ne pas se servir d'un tournevis à percussion à impact. L'utilisation d'un tournevis à percussion risque d'endommager les vis ou d'engendrer un serrage excessif.

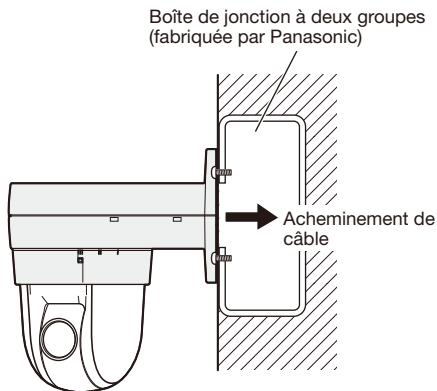
- Quand une vis est serrée, faire en sorte que la vis se trouve à angle droit par rapport à la surface. Dès que le serrage des vis de fixation ou des boulons est terminé, procéder à des vérifications afin de s'assurer que le serrage est suffisant de telle sorte qu'il n'y ait aucun mouvement ou jeu des éléments installés.

Faire en sorte de retirer sans faute ce produit s'il n'est plus utilisé.

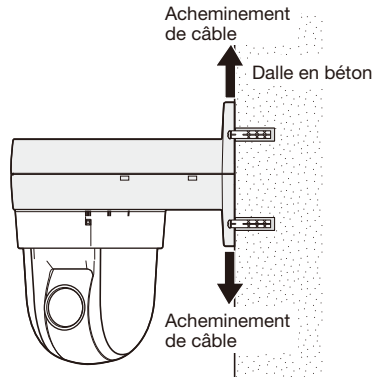
Emplacements d'installation

Il existe diverses façons d'installer la caméra vidéo comme cela est représenté ci-dessous.

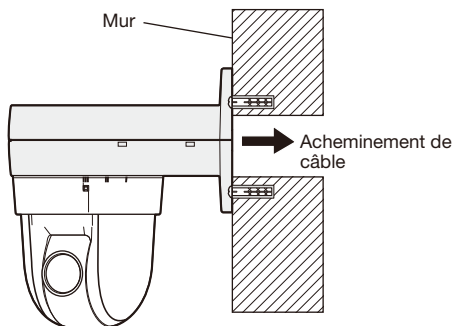
● Utilisation d'une boîte de jonction à deux groupes



● Lorsque l'installation est faite sur un mur en béton



● Lorsque l'installation est faite sur un mur doté d'une forte résistance



Installation

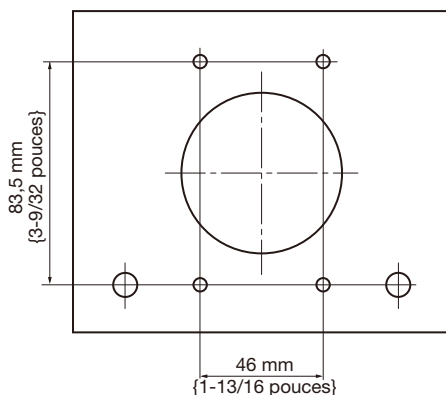
Faire en sorte de lire les “Mesures de précaution” et les “Mesures de précaution pour l’installation” avant de faire installation. Lire également le manuel d’utilisation de la caméra vidéo à installer.

Étape 1

Placer le gabarit (accessoire) contre le mur et repérer les positions des vis de fixation (M4, dont l’achat doit être fait séparément) et de l’ouverture par laquelle les câbles sont acheminés.

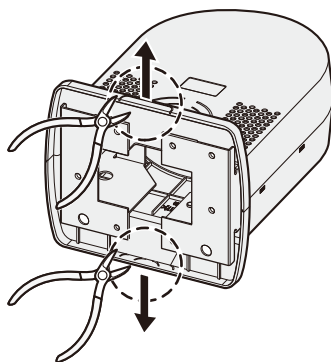
Si des câbles sont acheminés à l’intérieur du mur, percer un trou dans le mur.

Forer 4 trous dans le mur pour les fixer à l’aide des vis de fixation M4. Le diamètre du trou sera déterminé d’après les caractéristiques présentées par les vis et les accessoires d’ancrage à utiliser. Quand les câbles sont acheminés à l’intérieur du mur, forer un trou dans le mur aux fins d’installation des câbles.



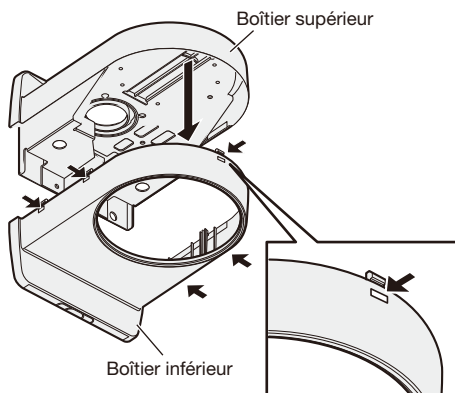
Étape 2

Quand la connexion est exécutée sans forer de trou dans le mur pour l’installation des câbles, découper l’encoche identifiée par un cercle tracé avec une ligne en pointillés sur le boîtier supérieur ou le boîtier inférieur avec une pince pour installation de câbles.



Étape 3

Déposer le boîtier inférieur du bloc principal. Le boîtier peut être déposé en opérant une traction vers le bas tout en appuyant les nervures (5 positions) repérées par des flèches.



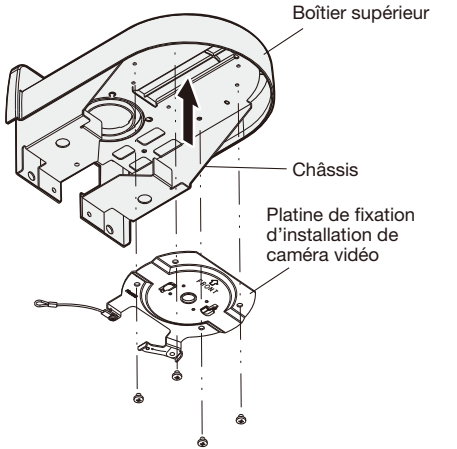
Étape 4

Fixer la platine de fixation d'installation de caméra vidéo fournie avec la caméra vidéo sur le boîtier supérieur.

Installer la platine de fixation d'installation de caméra vidéo avec les vis de fixation fournies (M4 x L4) tout en prenant en considération l'orientation de la platine de fixation d'installation par rapport aux indications du schéma cidessous.

Couple de serrage recommandé:

1,56 N·m {1,16 lbf·ft}



Vis de fixation (M4 x L4, servant à la fixation de la platine de fixation d'installation de caméra vidéo fournie avec la caméra vidéo)

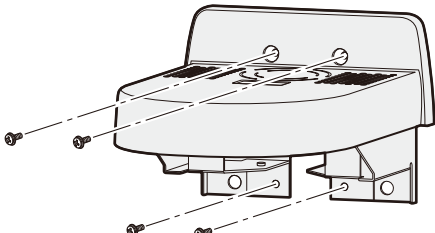
Étape 5

Fixer le boîtier supérieur et la platine de fixation d'installation sur le mur et acheminer les câbles.

Le fixer avec quatre vis. Les vis de fixation ne sont pas fournies.

Se les procurer selon la position d'installation de la caméra vidéo.

- Vis nécessaire: M4 (4 él.)
- Capacité de dégagement minimum exigée: 196 N {44 lbf}



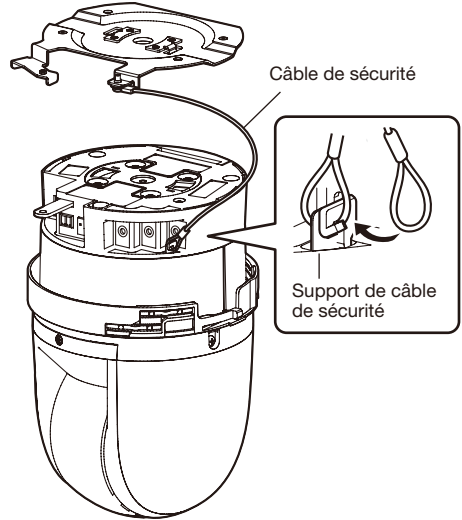
Vis de fixation (M4, dont l'achat doit être fait séparément)

Étape 6

Fixer le câble de sécurité fixé à la platine de fixation d'installation de caméra vidéo au boîtier de la caméra vidéo.

S'assurer que le câble de sécurité est fermement engagé dans le crochet du boîtier de caméra vidéo.

*** Le boîtier supérieur et le châssis ne sont pas décrits sur l'illustration de ce qui suit.**



Étape 7

Connecter les câbles aux bornes d'entrée-sortie extérieures, au connecteur de microphone/ de ligne, au connecteur de sortie son et au connecteur de sortie moniteur vidéo.

Se référer au manuel d'utilisation de la caméra vidéo en ce qui concerne les descriptions des connexions. Immobiliser fermement le boîtier de caméra vidéo au niveau des connexions.

Étape 8

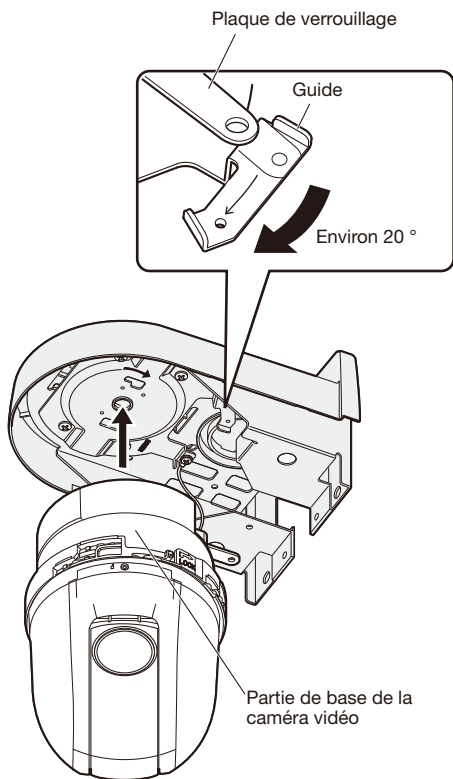
Connecter les câbles à la borne de réseau et à la borne de prise d'alimentation de 12 V à courant continu.

Se référer au manuel d'utilisation du boîtier de caméra vidéo en ce qui concerne les descriptions des connexions.

Étape 9

Installer le boîtier de caméra vidéo sur la platine de fixation d'installation de caméra vidéo.

Aligner la plaque de verrouillage sur la partie de guidage de la platine de fixation d'installation de caméra vidéo, engager la platine de fixation d'installation avec le boîtier de caméra vidéo tout en alignant le centre de la platine de fixation d'installation avec le centre de la caméra vidéo puis faire tourner le boîtier de caméra vidéo dans le sens des aiguilles d'une montre tout en pressant la caméra vidéo sur la platine de fixation d'installation de caméra vidéo.



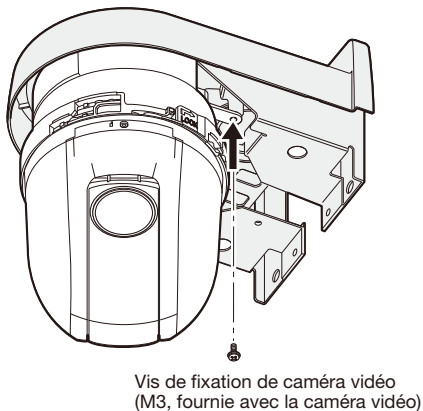
* S'assurer de l'installer tout saisissant la partie de base de la caméra vidéo.

Étape 10

Bloquer la platine de fixation d'installation de caméra vidéo sur la caméra vidéo avec 1 partie de la vis de fixation de caméra vidéo (M3, fournie avec la caméra vidéo).

Couple de serrage recommandé:

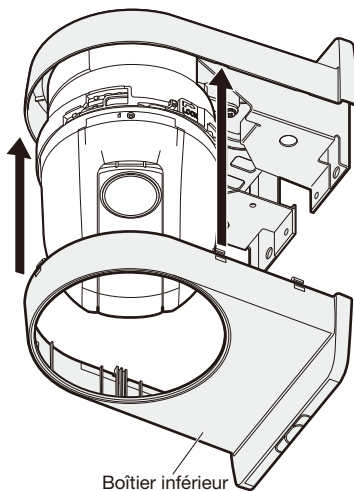
0,68 N·m {0,51 lbf·ft}



Étape 11

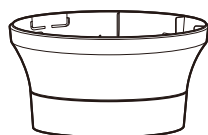
Engager les 5 crochets pour installer le boîtier inférieur.

S'assurer que le boîtier inférieur et la platine de fixation d'installation de caméra vidéo sont solidement assemblés l'un à l'autre.

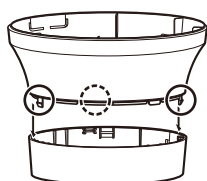


Étape 12

Retirer le couvercle décoratif (partie inférieure) du couvercle décoratif fourni avec le bloc principal de la caméra vidéo. Le couvercle décoratif est fixé à l'aide de 3 crochets.



Couvercle décoratif

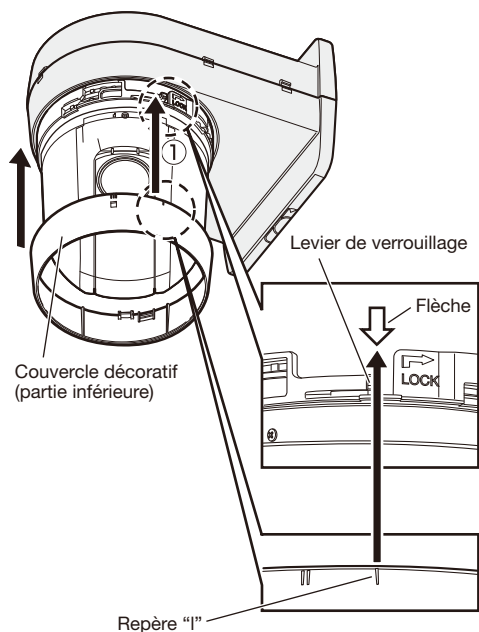


Couvercle décoratif (partie inférieure)

* La partie qui reste du couvercle décoratif n'est pas utilisée pour installer cette platine de fixation d'installation.

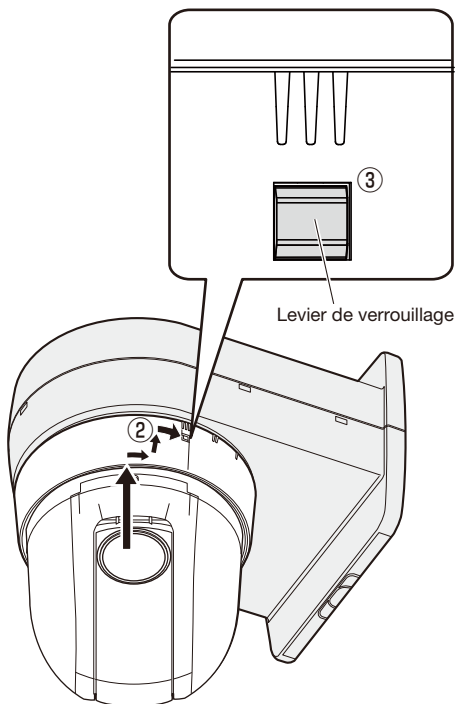
Étape 13

① Aligner le repère "I" du couvercle décoratif (inférieur) avec la flèche située au-dessus du levier de verrouillage du bloc de la caméra vidéo et l'insérer par en-dessous en retenant le couvercle décoratif (inférieur).



② Faire pivoter le couvercle décoratif (inférieur) dans le sens des aiguilles d'une montre lorsqu'il est observé par en-dessous sur approximativement 16 degrés pour l'insérer vers le haut.

Faire pivoter le couvercle décoratif dans le sens des aiguilles d'une montre de 16 degrés supplémentaires pour le bloquer en place.



③ S'assurer que le levier de verrouillage est solidement inséré dans le trou du couvercle décoratif (la partie inférieure).

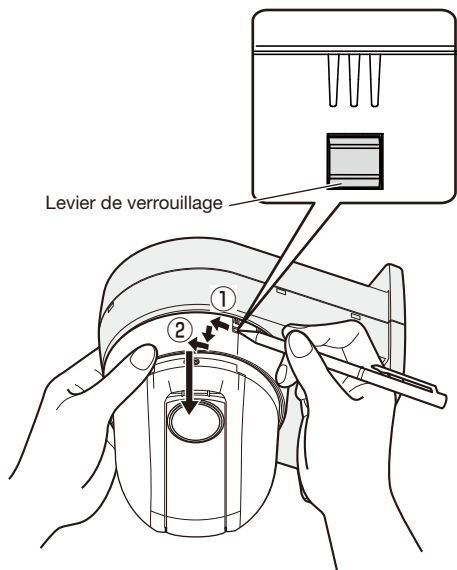
Remarque:

- Les deux WV-CS5S et WV-CS5C (couvercles en dôme) peuvent être également installés directement avec cette platine de fixation d'installation. En pareil cas, le couvercle décoratif fourni avec le bloc de caméra vidéo n'est pas utilisé.

Remarque:

- Suivre les instructions indiquées ci-dessous pour retirer le couvercle décoratif (inférieur).

- ① Faire tourner le levier de verrouillage d'approximativement 16 degrés dans le sens contraire des aiguilles d'une montre en observant le couvercle décoratif (inférieur) par en-dessous (dans le sens de ← indiqué sur le schéma) tout en appuyant sur le levier de verrouillage puis le tirer légèrement vers le bas.
- ② Faire tourner le couvercle décoratif (inférieur) davantage sur approximativement 16 degrés dans le sens contraire des aiguilles d'une montre (dans le sens de ← indiqué sur le schéma), puis le dégager vers le bas.



Caractéristiques techniques

Température ambiante en service:	-10 °C à +55 °C {14 °F a 131 °F}
Dimensions:	165 mm (L) x 140 mm (H) x 217,5 mm (P) {6-1/2 pouces (L) x 5-1/2 pouces (H) x 8-9/16 pouces (P)}
Masse:	Environ 650 g {1,43 lbs}
Finition:	Résine ABS, couleur de résine: voile blanche

Accessoires standard

Vis	5 él. (y compris 1 él. de rechange) (M4 x L4, servant à la fixation de la platine de fixation d'installation de caméra vidéo fournie avec la caméra vidéo)
Gabarit	1 él.
Manuel d'installation (le présent document).....	1 ensemble

For U.S. and Canada:

**Panasonic System Communications
Company of North America,
Unit of Panasonic Corporation
of North America**

www.panasonic.com/business/
For customer support, call 1.800.528.6747
Three Panasonic Way, Secaucus,
New Jersey 07094 U.S.A.

Panasonic Canada Inc.

5770 Ambler Drive, Mississauga,
Ontario, L4W 2T3 Canada
(905)624-5010
www.panasonic.ca

For Europe and other countries:

Panasonic Corporation

<http://panasonic.net>

Importer's name and address to follow EU rules:

Panasonic Testing Centre
Panasonic Marketing Europe GmbH
Winsbergring 15, 22525 Hamburg, Germany