

PARADOX PS – 128



ZÁLOHOVANÁ SIRÉNA

Základní vlastnosti :

- Siréna je uložena v protipožárním krytu, který má vnitřní ocelovou krabici upravenou proti násilnému vniknutí a odtržení
- Balení obsahuje předvrtávací šablonu pro přesné upevnění na zeď
- Vysoce efektivní reproduktor o výkonu 40W
- Vlastní testování řízené mikroprocesorem
- Vydává hlasitý zvukový efekt
- Speciální funkce blikání pro zvýšení poplachového efektu
- Testování stavu baterie, žárovky a reproduktoru
- Servisní vstup a servisní funkce určené pro instalaci a vlastní užívání
- Obsahuje mód na úsporu energie a šetření baterie
- Chráněné vstupní svorky
- Možnost několika různých zapojení pro nahrazení starších typů sirén

Popis sirény

Tato siréna je vyráběna firmou Paradox a obsahuje funkce a vylepšení, díky kterým patří mezi špičkové výrobky. První novinkou je výstup **Report**, který umožňuje předávat do ústředny informace o stavu baterie, reproduktoru a světla. Další inovací je servisní vstup sirény, který přepíná sirénu do servisního módu, ve kterém lze sirénu bezpečně otevřít a jakkoliv s ní manipulovat. Mód úspory energie zabraňuje úbytku na zvukové a světelné intenzitě a prodlužuje životnost baterie. Pokud je při první montáži nízké napětí na baterii, siréna vás na to upozorní tichým dlouhým signálem a nezačne pracovat dokud baterie nebude poskytovat požadované napětí.

Siréna ohlašuje poplach pomocí zvukové a světelné signalizace. Díky zvukové charakteristice varovného signálu je tento zvukový signál daleko silnější než u sirén s podobným výkonem, přičemž doba znění sirény je maximálně 3,5 minuty.

Pravidelným monitorováním stavu baterie systém dokáže předcházet jejímu úplnému vybití. Při detekci příliš nízkého napětí baterie totiž siréna přechází do úsporného režimu. Kromě testu baterie je vyhodnocován i stav reproduktoru a světla, přičemž test baterie je prováděn v intervalech 6h nebo 24h podle nastavení propojky (jumperu), zatímco světelný a reproduktorový test probíhá neustále. Stav výstupu **Report** je však aktualizován jen v okamžiku testu baterie.

Zapojení sirény

Svorky +12 V a -12 V – Na tyto svorky se připojuje napájení +12 V (+12 V na svorku +12 V a 0 na svorku -12 V). Ztrátou tohoto napětí je siréna spouštěna.

Svorka Start – Na tuto svorku se připojuje napětí z ústředny, které také spouští sirénu (stejně jako ztráta napětí na svorkách 1a 2). Propojkou na desce sirény lze nastavit, zda spínání má reagovat na kladný potenciál (poloha propojky bude tedy +) či záporný potenciál (poloha propojky bude tedy -).

Svorka Flash – Tato svorka spouští činnost žárovky v siréně (blikání) bez aktivace akustického měniče. Spuštění této funkce reaguje na záporný potenciál (zem, -12V).

Svorky Speaker – Tyto svorky slouží pro připojení reproduktoru, na polaritě nezáleží

Svorky Tamper – Tyto svorky slouží pro hlídání, zda nebyl sejmut kryt sirény či zda nebyla násilně odtržena. Tento výstup je nutné zapojit na příslušně naprogramovanou smyčku ústředny nebo jím přerušovat budicí signál z ústředny.

Svorka Service – Tato svorka slouží pro instalační a servisní úkony. Je-li přiveden nulový potenciál na tento vstup, přepne se siréna do servisního módu, kdy není hlídán stav tamperu.

Svorka Report – slouží k předávání informací o stavu baterií, reproduktorů a světla, tato svorka se připojuje na patřičně naprogramovanou smyčku na ústředně. Stav tohoto výstupu není neustále měněn, ale mění se pouze při testu, tj. po určité časové periodě. Jsou-li sledované parametry v pořádku, je v okamžiku testu potenciál nulový, v opačném případě je potenciál +12 V.

Technické specifikace:

Rozměry:	295/200/100 mm
Váha:	3,0 kg
Krytí:	IP 34
Napájení:	13.6 – 14.8V
Baterie:	12V / 1,2 až 7.0 AH
Minimální napětí baterie:	9.8V
Typ světla:	12V / 18 W
Odběr při klidovém stavu:	5 mA
Průměrný odběr reproduktoru:	1.2 A
Maximální odběr:	2.8 A
Hlasitost sirény:	128 dB
Zvuková frekvence:	900 – 2400 Hz
Maximální doba spuštění sirény:	3.5 min
Zapínací polarita:	+ / - (dá se nastavit)
Délka zapínacího pulsu:	200 ms minimálně
Aktivování spínače světla:	zápornou hodnotou, 200ms minimálně
Výstup zpráv:	Maximálně 200 mA
Typ výstupu zpráv:	N.O. (v klidu otevřeno)
Typ ochranného kontaktu:	N.C. (v klidu zavřeno)

Uvedení do provozu

1. Zapojte na servisní vstup 0 V.
2. Zjistěte v jaké pozici se nachází propojka pro nastavení polarity spínacího signálu a popřípadě ji nastavte dle Vašich požadavků.
3. Při zapojení baterie siréna vydá krátký (ale ne hlasitý) zvuk a zabliká. Siréna je nyní v servisním módu a může být instalována.
4. Proveďte další instalační kroky (zapojení ostatní kabeláže, připevnění) a sirénu zakryjte.
5. Na ústředně odpojte servisní vstup a nechejte jej nezapojený (zaizolujte jej). Uslyšíte krátký zvuk a siréna se přepne do stavu hlídání. Siréna je nyní funkční a může být testována.

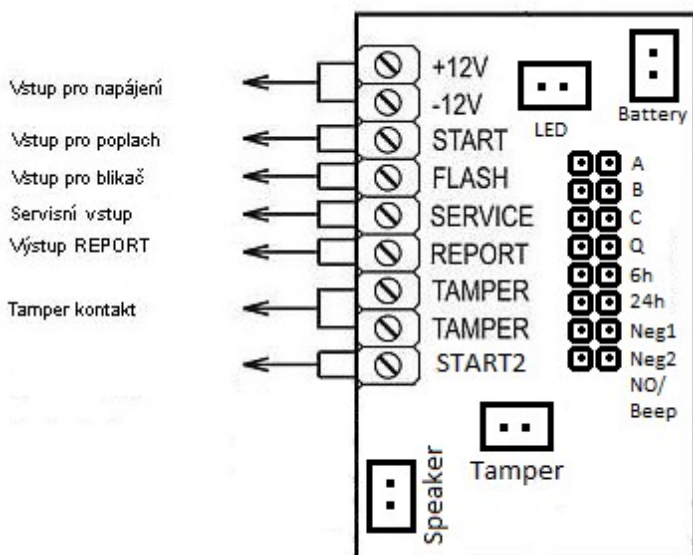
Nezapomeňte:

Pokud nebudete mít zapojenu vnitřní sirénu musíte zapojit na svorky BELL+ a BELL- na ústředně zakončovací odpor 1 kΩ.

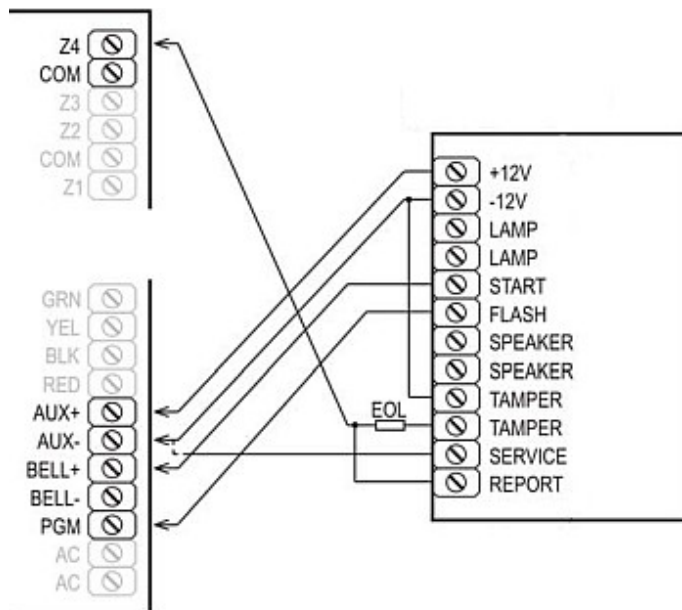
Při připojení sirény **PS128 k ústředně ESPRIT** – musíte nastavit na siréně propojku spouštěcí polarity na **+** a tedy propojit svorku **START** (na siréně) se svorkou **+ BELL** (na Espritce).

Při připojení sirény **PS128 k ústředně Spectra nebo DGP** – musíte nastavit na siréně propojku spouštěcí polarity na **-** a tedy propojit svorku **START** (na siréně) se svorkou **- BELL** (na Spectra nebo DGP).

Konektory v siréně



6 vodičové zapojení



Nastavení DIP přepínačů

	ON zapnuto	OFF vypnuto
8	Továrně zapnuto	A
7	Továrně zapnuto	B
6	Továrně zapnuto	C
5	Q nepoužito	Q
4	6h (test baterie)	nikdy
3	24h (test baterie)	
2	Start1 polarita sepnutí -	polarita sepnutí +
1	Start2 polarita sepnutí -	polarita sepnutí +

8 vodičové zapojení

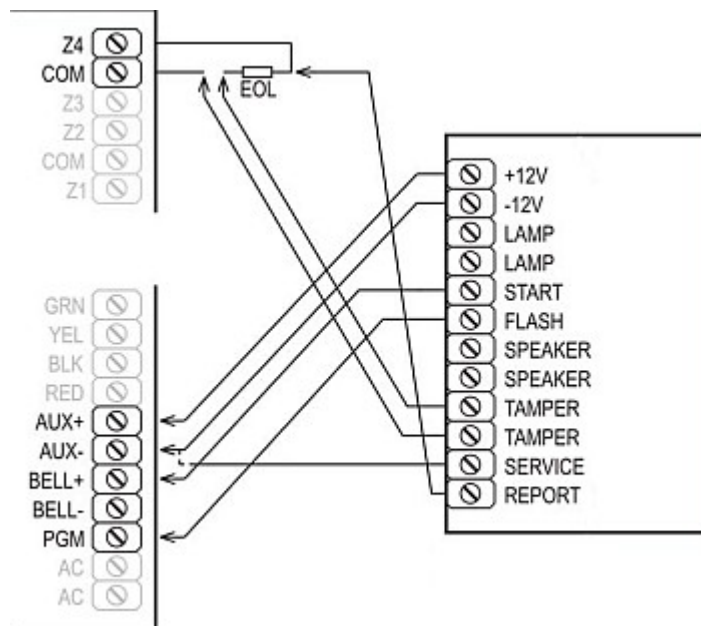


Schéma zapojení :

4 vodičové zapojení

