

P ▲ R ▲ D O X™



Bezdrátová siréna SR120

Instalační návod

M ▲ GELLAN™

Popis

Vnitřní siréna SR120 je bezdrátová, samostatná siréna s plný dohledem a se zabudovaným blikáčem a bezdrátovým vysílačem.

Bezdrátová siréna SR120 používá 3 alkalické baterie velikosti „C“. Při normálním provozu vydrží baterie bez výměny cca 3 roky.

Bezdrátová siréna SR120 používá bezdrátovou komunikaci, která poskytuje dohled ústředny nad sirény s rychlou odezvou signálu (4sekundy).

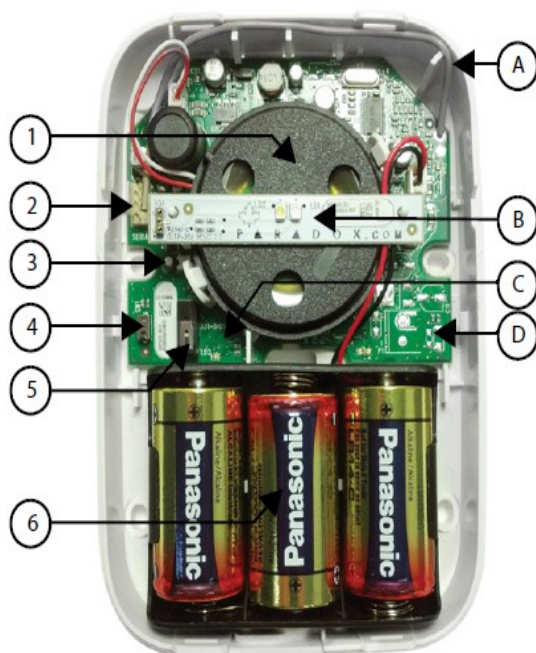
Kompatibilita:

- MG/SP série v4.0 nebo vyšší
- MG6130/MG6160 v3.0 nebo vyšší
- RTX3 v1.5 nebo vyšší
- K32LCD v1.3 nebo vyšší
- Winload v4.7 nebo vyšší
- Pro poslední aktualizace navštivte eurosat.cz

Vlastnosti:

- Zabudovaný vysílač
- 105db bezdrátová siréna
- integrovaný blikáč
- rychlý přenos poplachu
- indikace poplachu 2,5 hod (blikáč bliká každé 4 sekundy po vypnutí sirény)
- dohled mezi sirénou a ústřednou
- Tamper kontakt proti odstranění ze zdi
- Tamper na krytu baterií proti odstranění baterie
- ústředna může mít až 4 sirény (včetně SR150)
- testovací mód

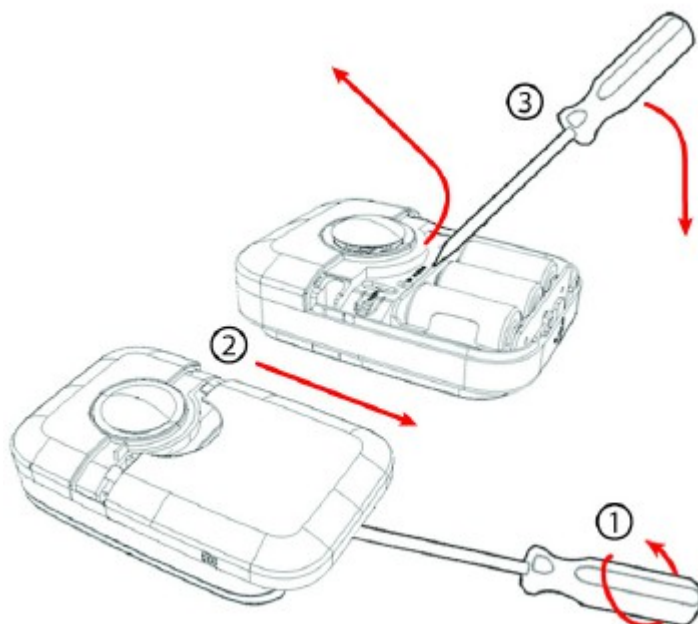
Přehled



1. 105db siréna
 2. Konektor pro přehrání Firmware
 3. Tamper detekce odstranění ze zdi
 4. Test – testovací tlačítko
 5. Tamper detekce odstranění baterií
 6. Baterie
- A) Anténa
B) Blikáč
C) Indikace síly signálu LED
D) Stav LED

Otevření krytu

1. Odšroubujte kryt baterii pomocí šroubováku.
2. Oddělte kryt
3. Otevřete kryt zařízení jak je ukázáno dole na obrázku:



Indikace LED

Síla signálu/RF přenos LED	Červená LED bliká - vysílání dat Zelená LED bliká: příjem dat Oranžová bliká 4x: silný signál Oranžová bliká 3x: dobrý signál Oranžová bliká 2x: slabý signál Oranžová bliká 1x: velmi slabý signál Žádné blikání: žádný signál
LED stav	Červená LED svítí: normální funkčnost Červená LED pomalu bliká: nízké napětí na baterii

Specifikace

Napájení	4.5Vdc
Baterie	Životnost asi 3 roky
RF frekvence	433MHz nebo 868MHz
siréna	105dB
rozměry	15.2cm x 4.6cm x 10.9cm
Pracovní teplota	-20°C do 50°C
RF rozsah	70metrů

Programování

MG/SP	Vlastnosti	Popis
[683]	Přihlášení Sirény 1	Stiskněte a držte tlačítko „test“ na 2 sekundy po zadání sekce: Když zmáčknete “test“ tlačítko SR120 houkne a pět krát blikne při potvrzení registrace na ústředně.
[684]	Přihlášení Sirény 2	
[685]	Přihlášení Sirény 3	
[686]	Přihlášení Sirény 4	
[687]	Zobrazení síly signálu 1	Stiskněte a držte tlačítko „test“ na 3 sekundy po vstupu na sekci z klávesnice K32LCD v1.3 nebo vyšší, síla signálu je přijata ústřednou ze sirény.
[688]	Zobrazení síly signálu 2	
[689]	Zobrazení síly signálu 3	
[690]	Zobrazení síly signálu 4	
[691]	Název sirény1	Tyto názvy jsou používány pro přenosu událostí přes email (přes IP100) a SMS (PCS200/250) v případě problému. Maximum délka názvu je 16 znaků.
[692]	Název sirény2	
[693]	Název sirény3	
[694]	Název sirény4	
[695]	Dočasné vypnutí tamperu při údržbě	Stiskněte [ENTER] klávesu po vstupu na sekci, dojde k deaktivaci tamper, po tom co je kryt oddělán, na 30 minut.
[587]	Dohled sirény	OFF = vypnuto ON = Zapnuto
volba 3	Siréna1 (OFF/ON)	Ústředny dohlíží na přítomnost sirény SR120. Pokud je ztracena, ústředny vyhlásí poruchu na poplach podle toho co je nastaveno v ústředně
volba 4	Siréna2 (OFF/ON)	
volba 5	Siréna3 (OFF/ON)	
volba 6	Siréna4 (OFF/ON)	

Aktualizace firmwaru

Na bezdrátové siréně SR120 může být aktualizován firmware přes program InField za použití převodníku 307USB.

Tamper dohled

Pokud je detekován tamper, siréna SR120 zapne poplach a bude blikat 4 minuty. Ústředna vyhlásí poruchu nebo poplach podle toho co je nastaveno u tamper dohledu.