

Návod na obsluhu audiotelefonů Comelit 2608 a 2638

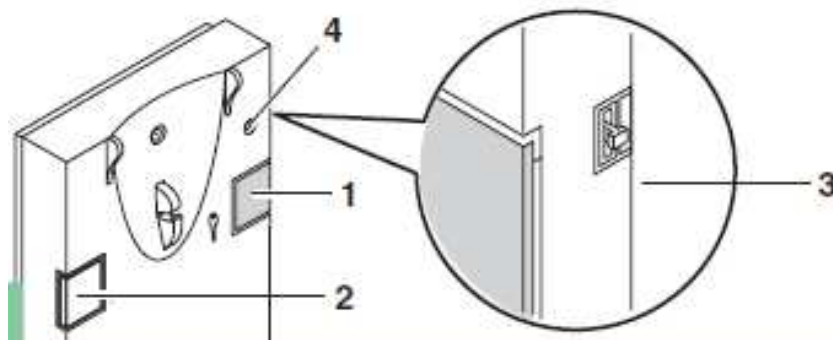
Po zazvonění telefonu vyzvedněte sluchátko a zahajte komunikaci s osobou u venkovního tabla. Pokud chcete otevřít dveře u venkovního tabla, stiskněte tlačítko označené ikonou zámku na pravé straně přístroje (viz. 1 na obrázku níže). Tato funkce musí být povolena během instalace. Informujte se u montážní firmy, která Vám provedla instalaci systému. Po ukončení hovoru zavěste sluchátko.

Levé tlačítko (viz. 2 na obrázku níže) je standardně naprogramováno pro volání jednotky portýra ale může být použito i pro sepnutí externího relé nebo jako bezpotenciálový kontakt. O funkci ve vašem konkrétním případě se informujte u montážní firmy, které Vám provedla instalaci systému.

U telefonu můžete změnit hlasitost vyzvánění od venkovního tabla pomocí přepínače na pravé straně přístroje (viz. 3 na obrázku níže).

Přepínač má tři pozice:

- v horní poloze je maximální hlasitost vyzvánění
- ve střední poloze je snížená hlasitost vyzvánění
- v dolní poloze je vyzvánění od venkovního tabla úplně vypnuté. Toto je signalizováno červenou barvou v otvoru nad tlačítkem pro otevření zámku (viz. 4 na obrázku níže)



Varování !!!

V případě problémů s komunikací nebo nefunkčností tlačítek se nepokoušejte rozebrat a opravovat audiotelefon svépomocí ale kontaktujte firmu, která Vám systém instalovala !!! Pokud kontakt nemáte, kontaktujte přímo autorizovaného distributora pro českou republiku firmu Alarm Absolon, která Vám doporučí odbornou firmu.