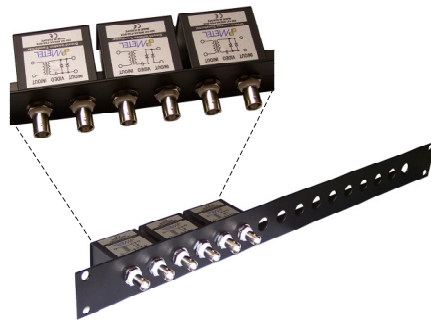


Pasivní oddělovače videosignálu BREAK-PGS



BOX



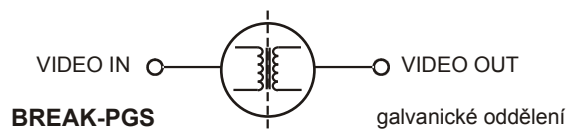
PATCH

PGS jsou pasivní galvanické oddělovače pro **SIMPLEX** přenos - galvanické oddělení videosignálu přenášeného po koaxiálním vedení.
DUPLEX přenos - galvanické oddělení videosignálu a dat přenášených po jednom koaxiálním kabelu (např. COAXITRON PELCO).

- | Bez nastavení a napájení
- | Ochrana proti přepětí
- | Provedení BOX a PATCH

OBJEDNACÍ NÁZEV	KÓD	POZNÁMKA
BREAK-PGS-BOX	230-101	-
BREAK-PGS4-PATCH	230-104	4 x PGS
BREAK-PGS5-PATCH	230-105	5 x PGS
BREAK-PGS6-PATCH	230-106	6 x PGS
BREAK-PGS7-PATCH	230-107	7 x PGS
BREAK-PGS8-PATCH	230-108	8 x PGS

	Parametr	Hodnota	Jednotka	Poznámka
VIDEO IN	Vstupní úroveň	1	Vpp	PAL, NTSC
	Šířka pásma	20 - 6M	Hz	
	Impedance	75	Ω	
Ochrana proti přepětí	Ochrana proti přepětí	500	W	10/1000 μ s
	Prostředí	Pracovní teplota	-40...+75	$^{\circ}$ C
Mechanika	Rozměry - š / v / d	BOX: 47 x 33 x 56	mm	
		Materiál krytu: Al plech upravený RAL9001		
Konektory	Koax	PATCH: 19"/1U		
		samice BNC		
Výrobce si vyhrazuje právo změny technických parametrů bez předchozího upozornění.				





Pasivní oddělovače videosignálu BREAK-PGS



Instalace a nastavení

1. **BOX** - přišroubujte oddělovač k rovnému povrchu.
PATCH - zašroubujte panel do 19" rámu.
2. Propojte zdroj signálu (kamera) se záznamovým/zobrazovacím zařízením (monitor, multiplexer, DVR, ...) přes oddělovač PGS (IN-OUT vstupy) se zakončením 75 Ohmů.

Oddělovač nevyžaduje žádné nastavení a napájení.

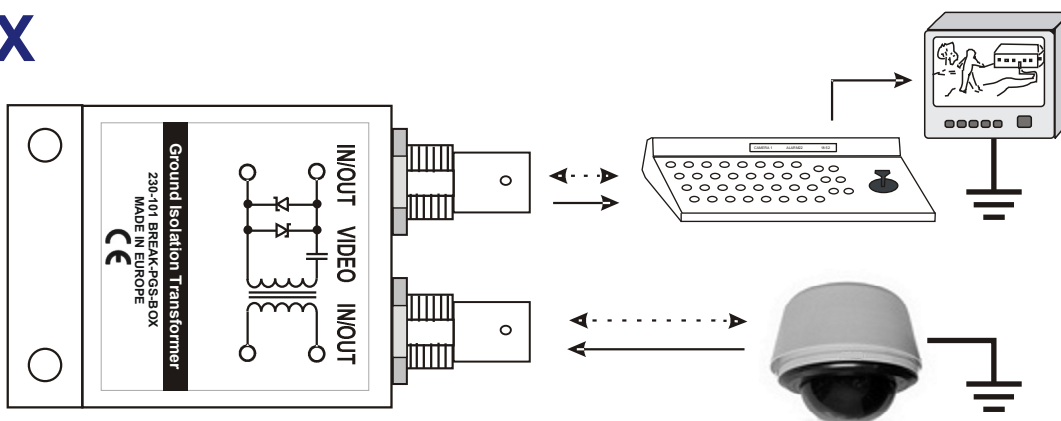
Poznámka: PGS oddělovače jsou kompatibilní se systémem COAXITRON (PELCO).

data (např. COAXITRON, BILINX, ...)

videosignál

Příklady zapojení PGS oddělovačů v CCTV systémech s přenosem videosignálu a dat po jednom koaxiálním vedení

BOX



PATCH

