

Popis zapojení tlačítka FP3/GR a FP3/GR/DP

Tlačítko disponuje 6-ti (9-ti pro verzi FP3/GR/DP) svorkami označenými A,B,C.
Svorky jsou rozděleny po 3 blocích označených TB1 (pouze u verze /DP), TB2 a TB3.

Řada TB1 slouží pro signalizaci stavu tlačítka (osazena pouze u verze /DP),

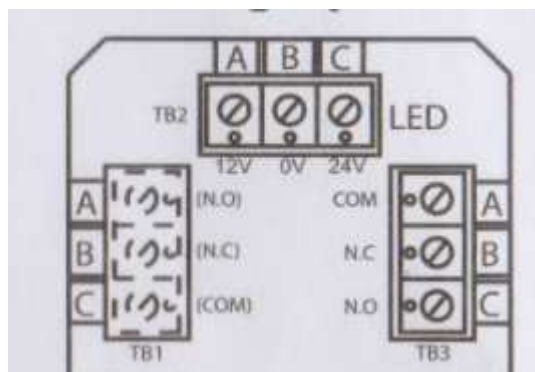
- Svorka A - NC kontakt mikrospínače (po promáčknutí tlačítka dojde ke spojení s C)
- Svorka B - NO kontakt mikrospínače (po promáčknutí tlačítka dojde k rozpojení od C)
- Svorka C - C kontakt mikrospínače

Řada TB2 slouží pro připojení napájení signalizační LED diody.

- Svorka A - +12VDC pro LED (odpor 460R v sérii)
- Svorka B - GND pro LED
- Svorka C - +24VDC (odpor 1k v sérii)

Řada TB3 slouží pro signalizaci stavu tlačítka

- Svorka A - C kontakt mikrospínače
- Svorka B - NO kontakt mikrospínače (po promáčknutí tlačítka dojde k rozpojení od C)
- Svorka C - NC kontakt mikrospínače (po promáčknutí tlačítka dojde ke spojení s C)



Materiál obalu: ABS plast

Materiál sklíčka: plast

Zatížení kontaktů mikrospínače/ů: 10A/250VAC

Barva LED: červená

Odběr LED: 24mA

Krytí: IP44 Určeno pouze pro vnitřní prostředí

Pracovní rozsah: -10° až +55°C

Rozměry: 84x84x55 mm (šířka-délka-výška)

Autorizovaný distributor

Alarm Absolon s.r.o.

Březinova 9

18000 Praha 8

Tel: 224816766

www.absolon.cz