

**ALARM  
ABSOLON**

# **SYRIS SY110SA**

## **Instalační Návod**

**Ver:1.60**



## Obsah

<b>OBSAH</b> .....	<b>2</b>
<b>ÚVOD</b> .....	<b>3</b>
<b>□. DO POPIS VÝSTUPŮ</b> .....	<b>3</b>
<b>□. DI POPIS VSTUPŮ</b> .....	<b>3</b>
<b>□. NASTAVENÍ</b> .....	<b>3</b>
0) VSTUP DO PROGRAMOVÁNÍ.....	3
1) PŘIDÁNÍ KARTY .....	3
2) SMAZÁNÍ KARTY .....	4
3) ZMĚNA KÓDU.....	4
4) FUNKČNÍ KLÁVESY-NASTAVENÍ.....	4
<b>□. SCHEMA ZAPOJENÍ 1</b> .....	<b>5</b>
<b>□ DALŠÍ FUNKCE</b> .....	<b>6</b>
<b>□ DO VYSTUPY-POPIS</b> .....	<b>7</b>
<b>□ DI VSTUPY-POPIS</b> .....	<b>7</b>
<b>□ DISPLEJ KONTROLÉRU</b> .....	<b>7</b>
<b>□ DALŠÍ FUNKCE</b> .....	<b>7</b>
<b>□. SCHEMA ZAPOJENÍ 2</b> .....	<b>8</b>

## Úvod

Následující návod popisuje nastavení a instalaci Kontroléru SY110SA. Vstupní sekvence se zadávají vždy zleva doprava a potvrzují tlačítkem Enter.

### I. Digitální výstup

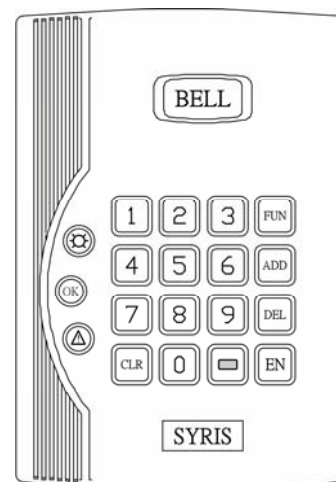
DO	Poznámka
DO #1	Vnitřní výstup kontroléru

### II. Digitální vstup

DI	Funkce	Poznámka
DI #1	Tlačítko otevření dveří	Vnitřní kontakt
DI #2	Detekce dveří	Vnitřní kontakt
DI #3 (Bell klávesa) nebo (Call Klávesa)	Dveřní siréna	Vnitřní kontakt

Při továrním nastavení není nutné nastavovat každý parametr.

Funkce DI jsou nastaveny z výroby.



### III. Nastavení

#### 0) Přihlášení

Stiskněte “” + kód + “EN” (Délka kódu 1-10 čísel)

Tovární kód **1234**

#### 1) Přidání karty (Pro tuto funkci musíte být přihlášení-viz výše)

Výběr funkce karty (je možné zvolit jednu ze čtyř metod)

1-1 Přidání jedné karty: zadejte nové uživatelské ID a současně kartu

“ADD” + uživatelský kód<sup>1</sup> + EN

1-2 Přidání jedné karty: zadejte nový uživatelský kód, ID nové karty

“ADD” + uživatelský kód + “” + ID<sup>2</sup> karty + “EN”

1-3 Přidání více karet: zadejte první a poslední uživatelské ID a poté přiložte karty

“ADD” + první už. ID + “ADD” + poslední už. ID + “EN”

1-4 Automatické přidání karet: systém automaticky hledá uživatelské ID k přiloženým kartám

“ADD” + “EN” + přiložte kartu

<sup>1</sup> Uživatelské ID rozsah: 1 - 2000

<sup>2</sup> ID karty – max 10 čísel

## 2) Vymazání karet (Tato funkce vyžaduje přihlášení do systému)

2-1 Smazání jedné karty: stiskněte nové uživatelské ID (není nutné přikládat kartu)

“DEL” + uživ. ID<sup>3</sup> + “EN”

2-2 Smazání jedné karty: zadejte seriové číslo karty (není nutné přikládat kartu)

“DEL” + “□” + ID<sup>4</sup>karty + “EN” (ID karty je v dekadickém formátu)

2-3 Smazání více karet: zadejte první a poslední uživ.ID a po té přiložte karty

“DEL” + ID první + “DEL” + ID poslední + “EN”

2-4 Vymazání jedné karty: stiskněte del a přiložte kartu.

“DEL” + “EN” + přiložte kartu

2-5 Smazání všech karet, není nutné přikládat karty

“DEL” + “□” + “DEL” + “□” + “DEL” + “□” + “DEL” + “□” + “EN”

## 3) Změna kódů

Pro změnu uživatelského kódu zadejte stávající kód a stiskněte “□”, zadejte nový kód a stiskněte,

“□” zadejte nový kód a stiskněte “EN” .

Změna hlavního kódu: (kód, kterým se přihlašujete do kontroléru)

Stiskněte “□” zadejte stávající kód a opakujte akci znovu

“□” + starý kód + “□” + nový kód + “□” + znovu nový kód + “EN”

Přiložte master kartu :

“□” + hlavní kód + “□” + N + “EN”

N = 0 nebo 1, N = 0 bez použití master karty, N = 1 použití master karty. Jestliže umožníte použití master karty, uživatelé musí přiložit kartu do 10 vteřin po zadání kódu.

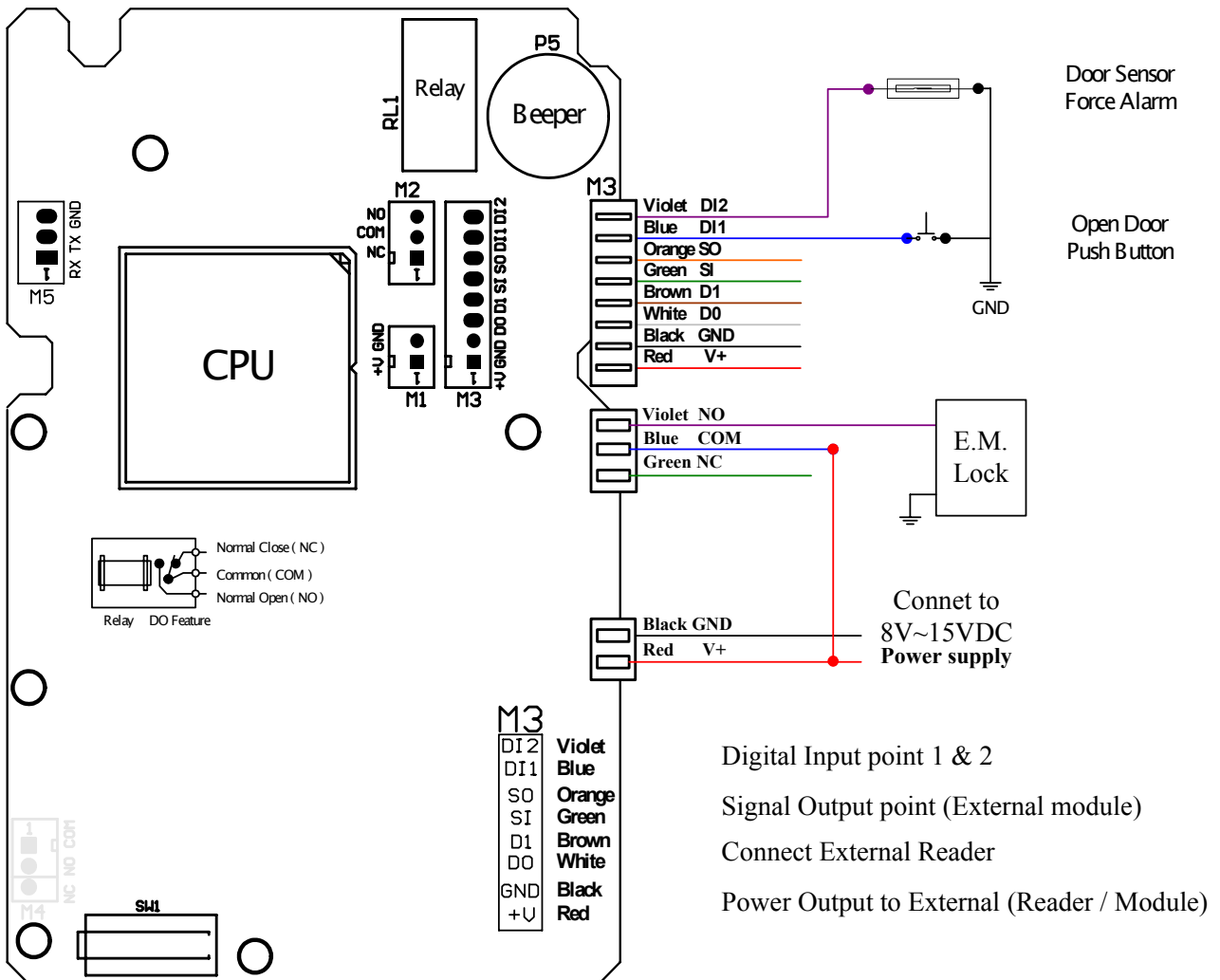
**Upozornění:** Hlavní kód může být změněn, pokud vstupní (originální kód) = “000000000”.

## 4) FUNKČNÍ KLÁVESY - Nastavení základních parametrů

Funkce	Postup	Poznámka
Odhlášení	“FUN” + 0 + “EN”	Odhlášení z kontroléru
Způsob přihlášení	“FUN” + 1 + “□” + N + “EN”	N=1~4, když N=1 pro přístup je nutná karta N=2 způsob-karta + kód N=3 karta+karta N=4 pouze kód
Nastavení PIN	“FUN” + 2 + “□” + Uživ. ID + “□” + PIN + “EN”	Nastavení uživatelského PIN <input type="checkbox"/> PIN rozsah: 1~10 čísel. Příklad: 1234 nebo 335566 nebo 1234567890

Značka označující tovární nastavení.

### IV. Schema zapojení 1



## V. Další programovací kroky

Function Name	Enter Steps	Remark:
Uživatelské otevření dveří	“FUN” + 3 + “ <input type="text"/> ” + N + “ <input type="text"/> ” + TTT + “EN”	TTT –čas otevření, rozsah: 0 <sup>5</sup> ~255 (5 <input type="text"/> ) sek. N= 0~2, N = 0 vypnutí výstupního relé N = 1 způsob-relé kontroléru <input type="checkbox"/> N = 2 způsob-externí relé
Tlačítko BELL	“FUN” + 4 + “ <input type="text"/> ” + N + “ <input type="text"/> ” + TTT + “EN”	TTT nastavení času, rozsah: 0~255 (3 <input type="text"/> ) sek. N= 0~2, N = 0 vypnutí dveřní sirény N = 1 aktivace relé kontroléru N = 2 aktivace externího relé <input type="checkbox"/>
Alarm výstup	“FUN” + 5 + “ <input type="text"/> ” + N + “ <input type="text"/> ” + TTT + “EN”	TTT nastavení času, rozsah: 0~255 (30 <input type="text"/> ) sek. N= 0~2, N = 0 vypnutí alarmového výstupu <input type="checkbox"/> N = 1 aktivace relé kontroléru N = 2 aktivace externího relé*
Tlačítko dveří	“FUN” + 6 + “ <input type="text"/> ” + N + “EN”	N <sup>6</sup> je DI ID, N= 0~6 (1 <input type="text"/> ) N = 0 dveřní tlačítko použito N = 1~6 means enable the DI as door open push button function
Dveřní kontakt	“FUN” + 7 + “ <input type="text"/> ” + N + “EN”	N je DI ID, N= 0~6 (2 <input type="text"/> ) N = 0 dveřní kontakt nepoužit <input type="checkbox"/> N = 1~6 zapnutí dveřního kontaktu
Tlačítko BELL	“FUN” + 8 + “ <input type="text"/> ” + N + “EN”	N je DI ID, N= 0~6 (3 <input type="text"/> ) N = 0 vstup vypnut N = 1~6 aktivace-tlačítko pro otevření dveří zapnuto
Tlačítko #2	“FUN” + 9 + “ <input type="text"/> ” + N + “EN”	N je DI ID, N= 0~6 (4 <input type="text"/> ) N = 0 jako stand.tlačítko N = 1~6 funkce tlačítka pro otevření dveří
Tlačítko Bell #2	“FUN” + 10 + “ <input type="text"/> ” + N + “EN”	N je DI ID, N= 0~6 (6*) N = 0 přemostění dveřního kontaktu N = 1~6 funkce jako tlačítko
Nastavení datumu a času	“FUN” + 20 + “ <input type="text"/> ” + mn+dd+yy + hh+mm+ss+ “EN”	Nastavení data mn = měsíc, dd=den, yy=rok; hh =hodina, mm=minuta, ss=sekunda,
Stáléotevření dveří	“FUN” + 21 + “ <input type="text"/> ” + N + “EN”	N=1or 0, N = 0 vyřazení dveří <input type="checkbox"/> N = 1 dveře stále otevřeny
Násilné otevření dveří	“FUN” + 30 + “ <input type="text"/> ” + N + “EN”	N= 1or 0, N = 0 funkce násilného otevření vypnuta <input type="checkbox"/> N = 1 funkcezapnuta-aktivován alarm.výstup
Uplynutí časového limitu otevření dveří	“FUN” + 31 + “ <input type="text"/> ” + TTT + “ <input type="text"/> ” + N + “EN”	N= 1or 0, N = 1zapnutí funkce N = 0 vypnutí funkce <input type="checkbox"/> (Čas + TTT = konec času) TTT je rozsah nastavení času: 0~ 255 sek. (10 <input type="text"/> )
Tamper	“FUN” + 32 + “ <input type="text"/> ” + N + “EN” <input type="checkbox"/> Vnitřní kontakt	N= 1or 0, N = 0 vypnutí tamperu <input type="checkbox"/> N = 1 vypnutí tamperu
Typ karet	“FUN” + 40 + “ <input type="text"/> ” + N + “EN”	N = 1~3, N = 1 EM Karta <input type="checkbox"/> , N = 2 SYRIS karta, N = 3 oboustraná karta.
Formát karty	“FUN” + 41 + “ <input type="text"/> ” + N + “EN”	N = 1~3, N = 1 -2 Byt, N = 2- 3 Byt <input type="checkbox"/> , N = 3 -4 Byt format.
Nastavení hlavního kódu	“FUN” + 50 + “ <input type="text"/> ” + N + “ <input type="text"/> ” + hlavní kód + “EN”	Pokud nebyl tovární (inicializační) kód změněn, je možné jej nastavit. Celkově můžete použít až 3 hlavní kódy. Tovární master kód “1234” <input type="checkbox"/> . Zvolte N=1-3, který kód chcete změnit.
Tovární nastavení	“FUN” + 86 + “ <input type="text"/> ” + 87 + “EN”	Reset na tovární hodnoty.
Obnova hlavního kódu	“FUN” + 98 + “ <input type="text"/> ” + 99 + “EN”	Obnova 3 Master kódů bez nutnosti použít master kartu.. pokud není počáteční inicializační kód “0000000000” tato funkce nebude umožněna

Tovární nastavení.

<sup>5</sup> Pokud v hodnotě nastavení času “TTT” nastavíte “0” relé pro otevření dveří bude aktivováno po dobu přiložení karty.

<sup>6</sup> Volba digitálního vstupu DI1~DI6, viz. další tabulka

## VI DO Výstupy

DO	Poznámka
DO #1	Kontroler-kontakt
DO# 2	Externí modul DO kontakt

## VII DI Vstupy

DI	Poznámka
DI #1	Kontrolér kontakt
DI #2	Kontrolér kontakt
DI #3 (Bell tlač.)nebo (Call tlač)	Kontrolér kontakt
DI #4	První DI externí jednotky
DI #5	Poslední DI externí jednotky
DI #6 (Bell tlač.)nebo (Call tlač)	Externíklávesnice

## VIII Displej kontroléru

Čís.	Popis	Světelná a zvuková indikace				Poznámka
		OK LED	BELL LED	ERROR LED	Zvuk	
0	Běžný stav	Off	On	Off	-	
1	Správné zadání	On	On	Off	Krátké píp. □0.5 sec□	Návrat do pův.stavu
2	Chyba	Off	On	On	Dvě krátká pípnutí	Návrat do pův.stavu
3	Vstup do prog.	Off	Bliká	Off	-	Pokrač. až do odhlášení
4	Nastavení kompletní	On	On	Off	Dlouhé pípnutí(1 sec)	Návrat do pův.stavu
5	Čekání na zadání kódu	Bliká	On	Off	Dlouhé píp.(0.5 sec)	pokr.do zadání,uplyn.čas
6	Alarm	Off	On	Bliká	Krátké pípnutí	Pokračuje až do vyp.arm
7	Uzamčení	Bliká	On	Bliká	-	Pokrač.do odemčení
8	Inicializace	On	On	On	Dlouhé píp. □1 sec□	Návrat do pův.stavu

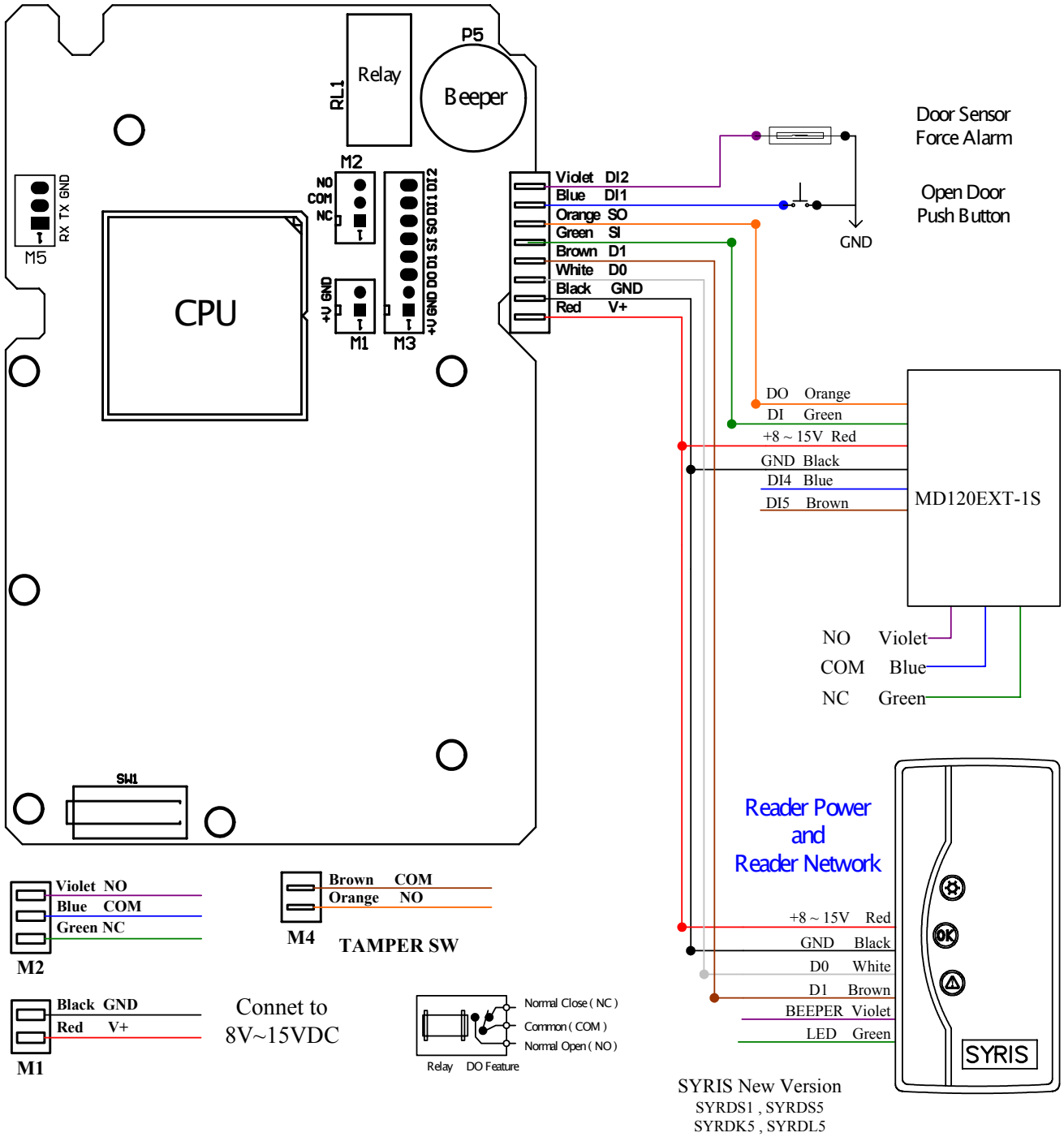
- Při překročení časového limitu pro zadání kódu,nebo přiložení karty,se systém automaticky po 20 sec.navrátí do pův.stavu – případně stiskněte □EN□.
- Pokud neprovedete nastavení hodnot po přihlášení,odhlášení proběhne automaticky po 60 vteřinách.
- Pokud zadáte 3x nesprávný kód,systém se uzamkne na dobu 60 vteřin.

## IX. Další funkce

1. Inicializační kód je standardně “0000000000” 10 nul.Pokud tento kód nebyl změněn,je možné po zapnutí během 60 vteřin nastavit nový kód: “□” + “**ADD**” + “□” + nový inicializační kód + “□” + nový inicializační kód+ “**EN**”
2. Obnova hlavního Master kódu (1234)-(Po zapnutí do 60 vteřin); “□” + “**DEL**” + Master kód + “**EN**”.

X. Schema zapojení 2

# SY 110 Wiring Diagram





**Poznámky:**

**Poznámky:**

**Poznámky:**

**DISTRIBUTOR  
PRO ČESKOU REPUBLIKU:**

**ALARM  
ABSOLON**

**ALARM ABSOLON spol. s r.o.**  
Březinova 9, Praha-8  
tel.: 224816766, 224816026, 224819539,  
224819541, 604 233133,  
fax: 224814028, 224819541  
absolon@absolon.cz,  
[www.absolon.cz](http://www.absolon.cz)                      [www.geneselectronics.cz](http://www.geneselectronics.cz)

*Výrobce a distributor si ponechávají právo na změny produktů bez předchozího upozornění.*

*Tento manuál předpokládá, že instalační technik tohoto produktu je vyškolen a znalý všech předpisů a norem na bezpečnostní systémy, systémy kontroly vstupu a na systémy automatizace.*

*Z tohoto důvodu Syris Technology Corp. a Alarm Absolon spol. s r.o. nenesou žádnou odpovědnost za nějaké poškození, finanční ztráty nebo škody způsobené na jakémkoliv majetku nebo osobě vyplývající ze správného nebo nesprávného používání jakéhokoliv komponentu Syris.*