

**ALARM  
ABSOLON**

**SY120SA**

***Návod k obsluze***

**Verze 3.22**



**© 2005 by SYRIS Technology Corp.**

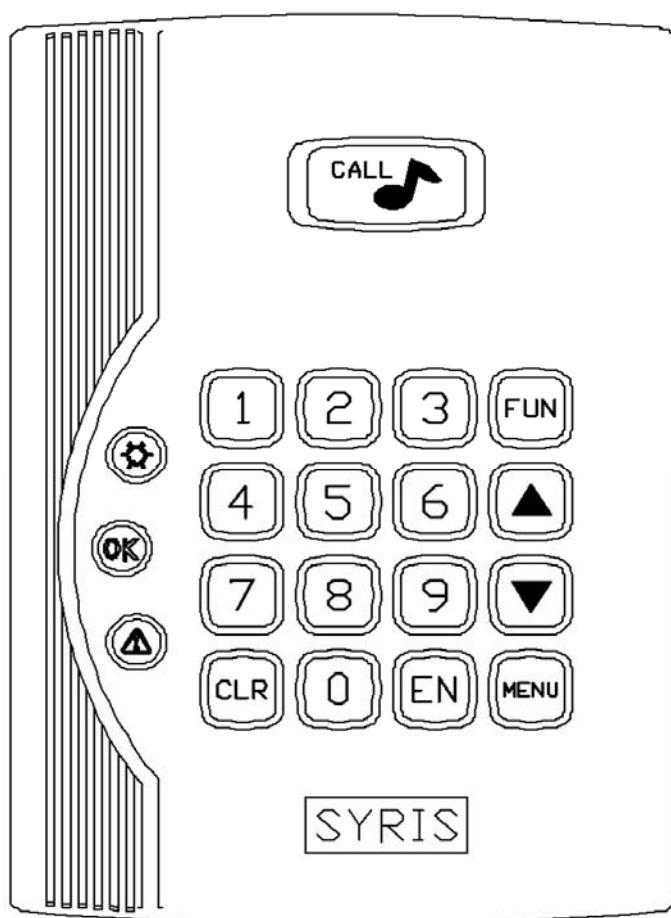
## **1. SY120SA - krátký úvod**

SY120SA je ekonomická multifunkční jednotka kontroly vstupu, která může být rozšířena o jednu externí čtečku karet pro plnohodnotnou kontrolu vstupu pro jedny dveře. Dále je vybavena čtyřmi typy vstupů, dvěma typy výstupů a dvěma "call" funkčními klávesami které programují I/O přístupové body.

SY120SA může pracovat se SYBASE software, který také umožňuje síťové propojení těchto jednotek. S touto kombinací může sledovat události, provádět ruční řízení, dálkové ovládání či nouzové řízení. Toto řešení může být použito jako kontrola přístupu pro dveře, pro parkoviště, ovládání výtahů, a mnoho dalších aplikací. Vestavěné funkce umožňují dále spolupracovat se zabezpečovacími systémy pro aktivaci a deaktivaci těchto systémů.

V tabulce systémových funkcí SY120SA- jsou krátce popsány všechny funkce. Pro více detailů prostudujte následující návod.

Uživatel může používat všechny funkce prostřednictvím vestavěné klávesnice.



CALL : LED "Call"

⚠ : LED "Chyba"

OK : LED "OK"

⏻ : LED "Napájení"

FUN : Funkční klávesa

▲ : Klávesa "nahoru"

▼ : Klávesa "dolů"

MENU : Klávesa "MENU"

EN : Klávesa "ENTER"

CLR : Klávesa "CLEAR"

### **1.1 SY120SA seznam systémových funkcí**

#### **1.1.1 Hlavní funkce - používání**

1. Otevření proximity kartou.
2. Proximity karta + PIN kód karty.
3. Proximity karta + nátlakový PIN kód.
4. PIN kód karty nebo číslo karty + PIN kód.
5. Číslo karty + nátlakový PIN kód.
6. Nastavení nebo změna PIN kódu.
7. Zrušení stavu POPLACH

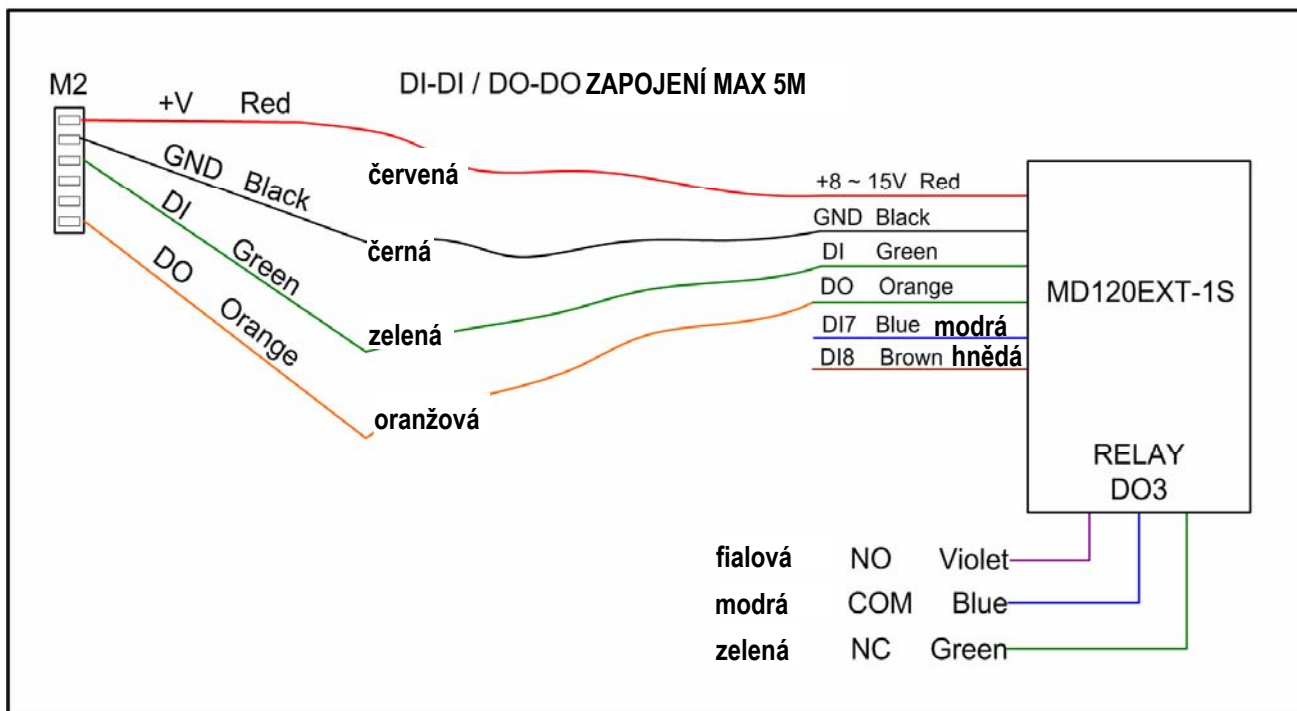
## 1.1.2 Funkce a nastavení systému

Kód	Funkce	Kód	Funkce	Kód	Funkce
0	Odstranění zabezpečení	42	Nastavení Master karty	58	Nastavení režimu I/O
1	Nastavení bezpečnosti systému	43	Nastavení nátlakového PIN kódu	59	Nastavení externí čtečky
2	Přihlášení / Odhlášení	44	Odstranění poplachu „nátlak“		
		45	Povolit/zakázat poplach dveří	61	Konfigurace vstupního bodu
31	Přidání jedné karty	46	Povolit/zakázat čas otevření dveří		
32	Smazání jedné karty	48	Nastavení kódování karty	71	Konfigurace výstupního bodu
33	Změna dat skupiny jedné karty	49	Obnova na tovární hodnoty		
34	Změna stavu skupiny jedné karty	51	Přístup s PIN kódem	81	Nastavení systémového času
35	Přidání více karet	52	Změna výchozího PIN kódu	82	Nastavení časové periodě
36	Smazání více karet	53	Nastavení chybového PIN kódu	83	Nastavení skupiny
37	Změna dat skupiny pro více karet	54	Nastavení zdroje poplachu	84	Nastav. týden. plánu skupiny
38	Změna stavu skup. pro více karet	55	Povoleno nastavení poplachu	85	Nastav.omez.přístupu o dovol.
		56	Povoleno nastavení sirény dveří		
41	Změna PIN kódu Master karty	57	Nastavení rozšiřujících modulů	91	Nastavení ID jednotky

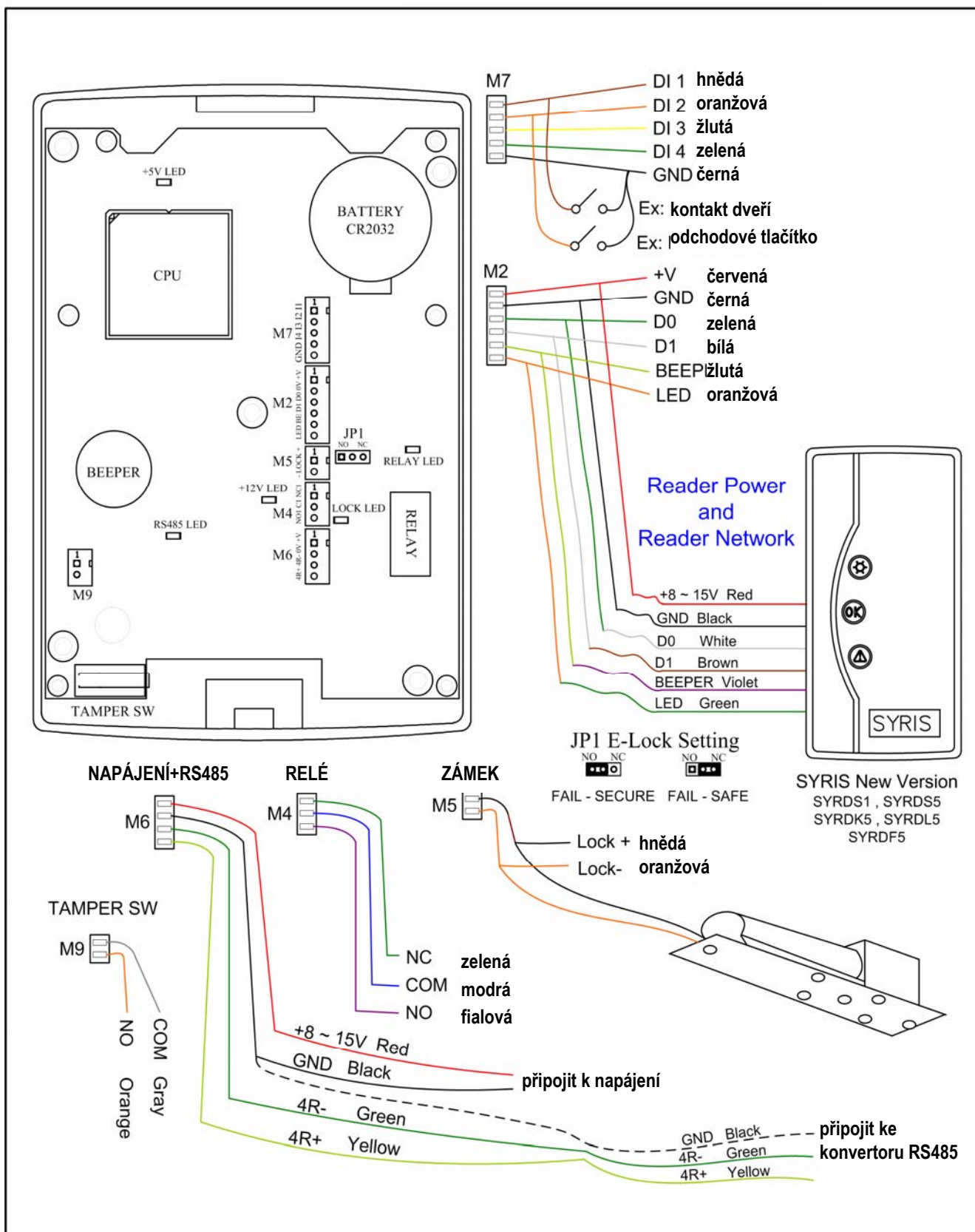
## 1.2 Stavy jednotky a jejich indikace

kód	Popis stavu	Zvuková a optická signalizace				Poznámka
		LED OK (SY120SA)	LED napájení (SY120SA)	LED chyba (chyba)	BZUČÁK (zvuk)	
0	Normální stav	nesvíí	červená LED	oranžováLED	žádný	
1	Klidový stav	zelená LED	červená LED	nesvíí	krátké pípn(0.5sec)	Návrat k původnímu stavu
2	Chybový stav	nesvíí	červená LED	oranžováLED	2 krátká pípnutí	Návrat k původnímu stavu
3	Aktivovaný stav	nesvíí	červená LED	bliká	dlouhé pípn.(2sek)	Trvá až do deaktivace
4	Autorizovaný stav	nesvíí	bliká	nesvíí	dlouhé pípn.(1sek)	Trvá až do odhlášení
5	Poplachový stav	nesvíí	červená LED	bliká	rychle krátce pípá	Trvá až do zrušení poplachu
6	Stav ukončení nastavení	zelená LED	červená LED	nesvíí	dlouhé pípn.(1sek)	Návrat k původnímu stavu
7	Stav aktivní zpoždění popl.	bliká	červená LED	nesvíí	krátce pípá	Trvá až do zrušení poplachu
8	Stav čekání vstupu	bliká	červená LED	nesvíí	krátce pípn (0,5s)	Trvá až do deaktivace
9	Stav dočasného omezení	bliká	červená LED	bliká	žádný	Trvá až do odhlášení

## SY120SA & MD120EXT-1S ZAPOJENÍ



# SY120SA SCHEMA ZAPOJENÍ



Poznámky:

Poznámky:

DISTRIBUTOR  
PRO ČESKOU REPUBLIKU:

**ALARM  
ABSOLON**

ALARM ABSOLON spol. s r.o.

Březinova 9, Praha-8

tel.: 224816766, 224816026, 224819539,

224819541, 604 233133,

fax: 224814028, 224819541

absolon@absolon.cz,

[www.absolon.cz](http://www.absolon.cz)

[www.geneselectronics.cz](http://www.geneselectronics.cz)

*Výrobce a distributor si ponechávají právo na změny produktů bez předchozího upozornění.*

*Tento manuál předpokládá, že instalační technik tohoto produktu je vyškolen a znalý všech předpisů a norem na bezpečnostní systémy, systémy kontroly vstupu a na systémy automatizace.*

*Z tohoto důvodu Syris Technology Corp. a Alarm Absolon spol. s r.o. nenesou žádnou odpovědnost za nějaké poškození, finanční ztráty nebo škody způsobené na jakémkoliv majetku nebo osobě vyplývající ze správného nebo nesprávného používání jakéhokoliv komponentu Syris.*