



Supporti snodati serie UBC

UBC swivel brackets



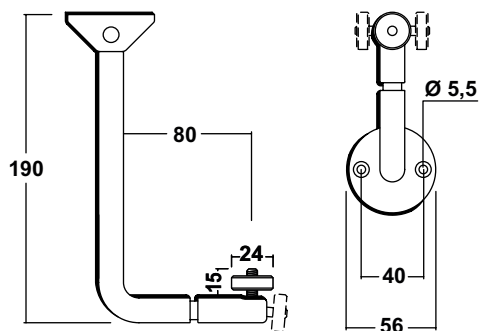
SUPPORTI A SOFFITTO PER TELECAMERE TVCC

I supporti a soffitto della serie UBC sono completamente realizzati in alluminio pressofuso, verniciato con polveri poliestere. Sono dotati di un esclusivo sistema a molla che, una volta fissata la telecamera al supporto per mezzo della vite da 1/4", ne consente il posizionamento senza rendere necessario alcun ulteriore bloccaggio per mezzo di viti o altro. I modelli disponibili sono due, uno ad altezza fissa di 190mm, l'altro telescopico ad altezza regolabile tra 210mm e 300mm. I supporti UBC vengono forniti di serie nei colori bianco RAL9002 oppure nero RAL9005 (opaco). A richiesta, per quantitativi da concordare, i supporti UBC possono essere forniti in misure o colori diversi da quelli standard.

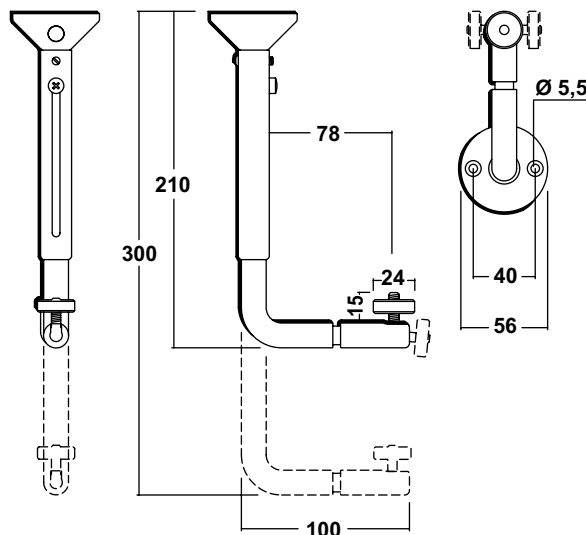
CEILING MOUNT BRACKETS FOR CCTV CAMERAS

The ceiling mount brackets in the UBC series are built entirely of die-cast aluminium and polyester powder coated. They fit an exclusive spring system that, once the camera has been fastened to the bracket by a 1/4" screw, it can then be directed without the need for any additional stabilisers or screws. There are two models available, one with a fixed height of 190mm, the other being telescopic with a height adjustment from 210mm to 300mm. UBC brackets are supplied in standard white RAL9002 or black RAL9005 (mat), however, on request and for agreed minimum lots, UBC brackets can also be supplied in different sizes/colours.

UBC



UBC/T



	UBC	UBC/T
Peso (Kg)	0,40	0,47
Weight (Kg)	0,40	0,47

Le dimensioni sono espresse in mm.
All dimensions in mm.