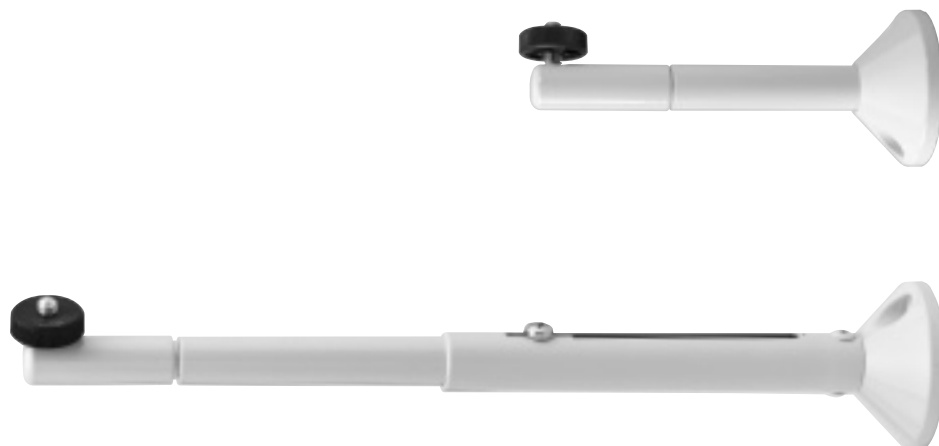




## Supporti snodati serie UBW

### UBW swivel brackets



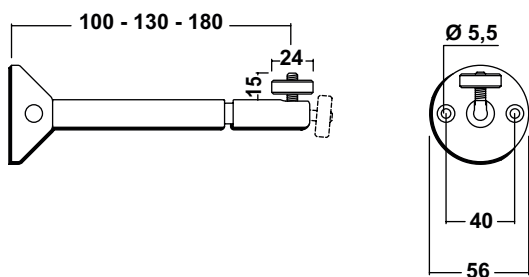
#### SUPPORTI A PARETE PER TELECAMERE TVCC

I supporti a parete della serie UBW sono completamente realizzati in alluminio pressofuso, verniciato con polveri poliestere. Sono dotati di un esclusivo sistema a molla che, una volta fissata la telecamera al supporto per mezzo della vite da 1/4", ne consente il posizionamento senza rendere necessario alcun ulteriore bloccaggio per mezzo di viti o altro. Sono disponibili in quattro modelli di cui tre a lunghezza fissa rispettivamente di 110mm, 140mm e 190mm ed uno telescopico con lunghezza regolabile tra 220mm e 315mm. I supporti UBW vengono forniti di serie nei colori bianco RAL9002 oppure nero RAL9005 (opaco). A richiesta, per quantitativi da concordare, i supporti UBW possono essere forniti in misure o colori diversi da quelli standard.

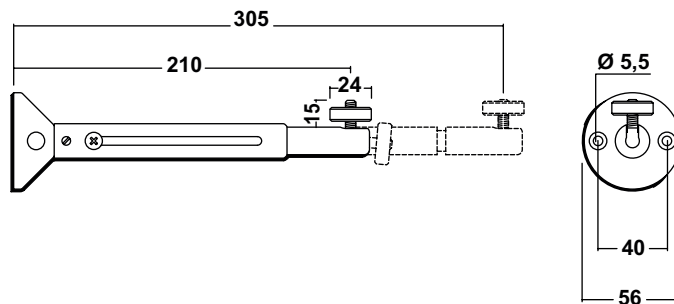
#### WALL MOUNT BRACKETS FOR CCTV CAMERAS

The wall mount brackets in the UBW series are built entirely of die-cast aluminium and polyester powder coated. They fit an exclusive spring system that, once the camera has been fastened to the bracket by a 1/4" screw, it can then be directed without the need for any additional stabilisers or screws. There are four models available: three with fixed lengths of 110mm, 140mm and 190mm respectively and one telescopic with a length adjustment from 220mm to 315mm. UBW brackets are supplied in standard white RAL9002 or black RAL9005 (mat), however, on request and for agreed minimum lots, UBW brackets can also be supplied in different sizes/colours.

#### UBW 11 - 14 - 19



#### UBW/T



	UBW11	UBW14	UBW19	UBW/T
Peso (Kg)	0,10	0,12	0,15	0,21
Weight (Kg)	0,10	0,12	0,15	0,21

Le dimensioni sono espresse in mm.  
All dimensions in mm.