



Rozbočovací zesilovače BREAK-VD2-BOX, BREAK-VD4-BOX



VD2-BOX

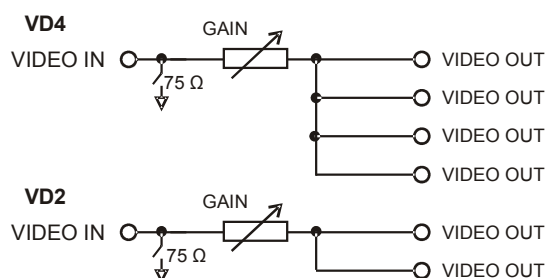


VD4-BOX

Rozbočovací videozesilovače VD lze použít v CCTV systémech všude, kde je potřeba černobílý nebo barevný videosignál zesílit a rozbočit na 2 nebo čtyři nezávislé výstupy.

- | Dva výstupy (VD2-BOX)
- | Čtyři výstupy (VD4-BOX)
- | Plynulé nastavení zesílení
- | Jemná ochrana proti přepětí

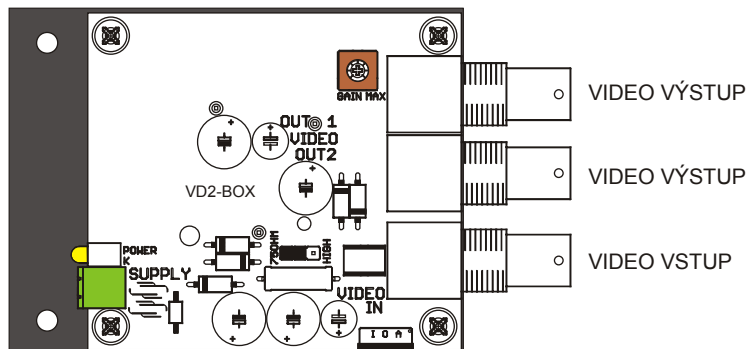
OBJEDNACÍ NÁZEV	KÓD	NAPÁJENÍ
BREAK-VD2-BOX/12-24	220-102	12/24 VDC-AC
BREAK-VD4-BOX/12-24	220-104	12/24 VDC-AC



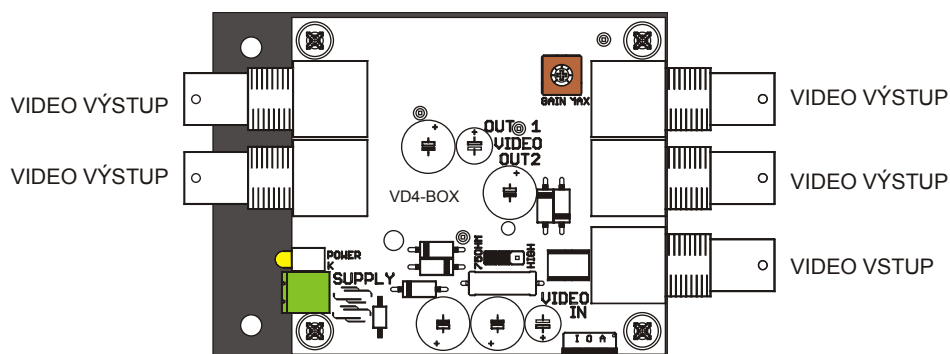
	Parametr	Hodnota	Jednotka	Poznámka
Videovstup IN	Vstupní napětí	max. 2	Vpp	
	Vstupní impedance	75/HIGH	Ω	přepínač
	Ochrana proti přepětí	500	W	10/1000 μs
Výstupy OUT1-OUT4	Výstupní napětí	max. 2	Vpp	
	Šířka pásma	10 - 12 M	Hz	± 1,5 dB
	Zesílení	-3...+9	dB	
	Odstup signál / šum	min. 60	dB	
	Ochrana proti přepětí	500	W	10/1000 μs
Napájení	Napětí	10,8-30 / 10-30	VDC / VAC	
	Příkon	12VDC - max. 50	mA	
		12VAC - max. 60	mA	
		24VAC - max. 60	mA	
	Ochrana proti přepětí	600	W	10/1000 μs
Prostředí	Pracovní teplota	-40...+60	°C	
	Vlhkost	max. 95 (nekondenzující)	%	
Mechanika	Rozměry - š / v / d	70 x 28 x 106	mm	s konektory
	Materiál krytu	Al plech		
	Hmotnost	0,2	kg	
Modifikace/konektory	Video	samice BNC		
	Napájení	svorkovnice		
Výrobce si vyhrazuje právo změny technických parametrů bez předchozího upozornění.				



VD2-BOX



VD4-BOX



Instalace a nastavení

1. Připojte napájení 12VDC, 12VAC nebo 24VAC.
Připojení napájení je indikováno LED POWER.

2. Jumperem nastavte vstupní impedanci.

75 OHM vysoká impedance
(výrobní nastavení)



3. Připojte signálová vedení

4. Trimrem GAIN nastavte zesílení.
Výrobní nastavení: vstup:výstup 1:1