

# BREAK-VD a VA



VA-BOX



VD8-UNIT/1U

- | Přepětové ochrany\*
- | 1 až 16 nezávislých výstupů
- | Plynule nastavitelné zesílení
- | Třípásmové frekvenční korekce (VA)

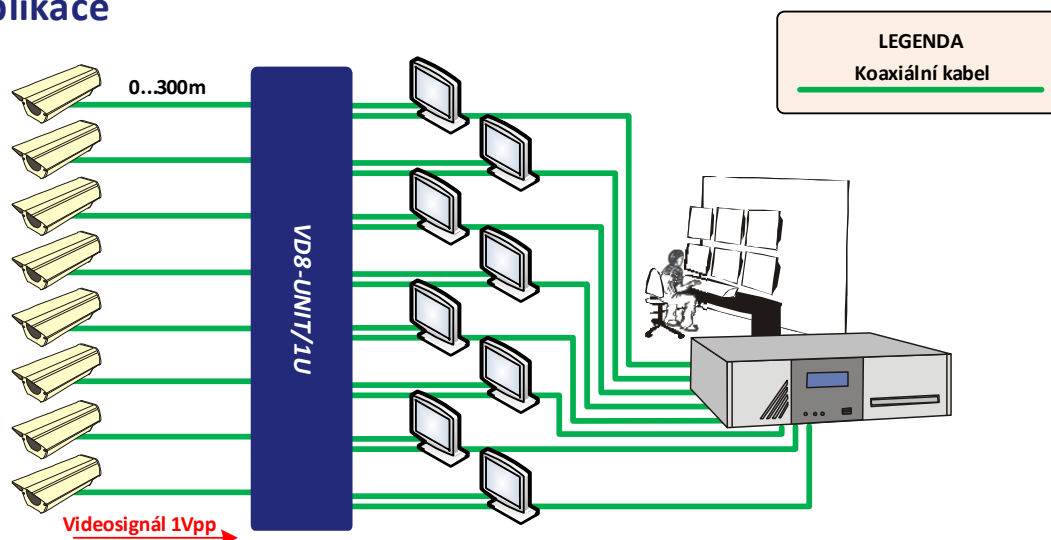
\* u BOX a UNIT pouze jemné ochrany

OBJEDNACÍ NÁZEV	KÓD	NAPÁJENÍ
BREAK-VD4-BOX/12-24	3-220-164	12/24VDC-AC
BREAK-VD8-UNIT/1U	3-220-138	12/24VDC-AC
BREAK-VA-BOX/12-24	3-220-001	12/24VDC-AC
BREAK-2VA-RACK	3-220-072	RACK/3U-SU
<b>Príslušenství:</b>		
DIN 35-LOCK	4-500-019	držák na DIN35
BREAK-EXP1	4-220-501	expandér
BREAK-EXP2	4-220-502	expandér

## Malé aplikace



## Rozsáhlé aplikace



**BREAK-VD a VA****Videosesilovače****BREAK-VD - Popis a technické parametry**

VD8 jsou distribuční videosesilovače do 19" rámu s rozbočením 8x1/2, 4x1/4, 2x1/8, 1x1/16...

Plynule regulovatelné zesílení videosignálu umožňuje nastavit požadovanou výstupní úroveň/amplitudu každého videokanálu na optimální hodnotu.

	Parametr	Hodnota	Jednotka	Poznámka
Video	Vstupní úroveň	1	Vpp	do zátěže 75 Ω
	Výstupní úroveň	max. 2	Vpp	plynule nastavitelné
	Vstupní impedance	75	Ω	
	Šířka pásma	10 - 10 M	Hz	± 1,5 dB
	Rozsah zesílení	-2 ... +9	dB	při 75 Ω
	Odstup signál / šum	60	dB	
Napájení	Ochrana proti přepětí	500	W	10/1000μs
	Stejnoseměrné	11 - 30	VDC	zvlnění do 10%
	Střídavé	11 - 30	VAC	frekvence 45 - 65 Hz
	Příkon	max. 200 / 250	mA	12VDC-AC / 24VAC
Prostředí	Ochrana proti přepětí	500	W	10/1000 μs
	Pracovní teplota	-40...+70	°C	
Mechanika	Vlhkost	max. 95 (nekondenzující)	%	
	Rozměry - š / v / d	19" x 1U x 30	mm	
	Konektory	video - samice BNC		
	Napájení	svorky 2-piny		možnost prosmyčkovat
	Hmotnost	typ. 0,45	kg	

Výrobce si vyhrazuje právo změny technických parametrů bez předchozího upozornění.

**BREAK-VA - Popis a technické parametry**

Videosesilovače VA lze použít v CCTV systémech všude tam, kde je požadováno videosignál zesílit, odstranit útlum vysokých frekvencí a případně ho rozbočit. V neposlední řadě je vhodný tam, kde je nutné zabezpečit vyšší odolnost drahých DVR, multiplexerů...proti přepětí.

	Parametr	Hodnota	Jednotka	Poznámka
Video	Úroveň	max. 2	Vpp	
	Šířka pásma	10	MHz	
	Zesílení	-3(9)...+9	dB	(2VA)
	Frekvenční korekce	0...42	dB	5MHz
	Délka přenosu	0-1000	m	RG59
	SNR	60	dB	
Napájení	Příkon	10-30	VDC-AC	max. 1,2 (1,5) (2VA)
	Přepětiová ochrana	Video vstupy / výstupy	jemná (hrubá + jemná)	(vstupy 2VA)
Prostředí	Napájení	jemná		transily
	Pracovní teplota	-40...+70	°C	
Mechanika	Vlhkost	max. 95 (nekondenzující)	%	
	Rozměry	až 20 (18) karet do racku BREAK-RACK/3U(-SU)		
	Hmotnost	0,3 (0,4)	kg	(2VA)

Výrobce si vyhrazuje právo změny technických parametrů bez předchozího upozornění.

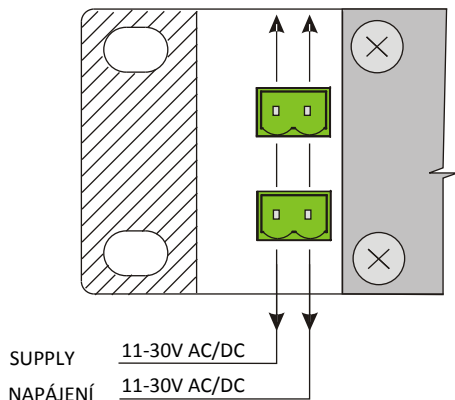
# BREAK-VD a VA

## Videozesilovače

### BREAK-VD8-UNIT/1U

#### Instalace a nastavení

1. Nejprve připojte napájení dle obrázku níže.



Napájecí svorky umožňují prosmyčkování napájení mezi jednotkami. Připojení napájení je signalizováno rozsvícením žluté LED POWER.

2. Připojte signálová vedení dle obrázků na této straně. Zesílení videosignálu na výstupech příslušného videokanálu lze jemně doladit trimrem mezi konektory BNC tak, aby na výstupu každého videokanálu byla požadovaná úroveň videosignálu. Výrobní nastavení je  $V_{out} = 1V_{pp}$ .

3. Výrobní nastavení rozbočení je 8x 1/2. Je-li vyžadováno rozbočení videosignálů na 4, 8 nebo 16 výstupů, nebo další kombinace, odšroubujte zadní kryt a nastavte jumpery dle následujícího způsobu (viz. obrázky).

**jumper v poloze INX → OUTX**  (např. IN2 → OUT2)

- standardní rozbočení 1/2. Rozbočí se vždy jen signál v rámci jednoho videokanálu (z jednoho vstupu dva výstupy). Takovýchto samostatných videokanálů může být celkem 8.

**jumper v poloze OUTX → INX+1**  (např. OUT2 → IN3)

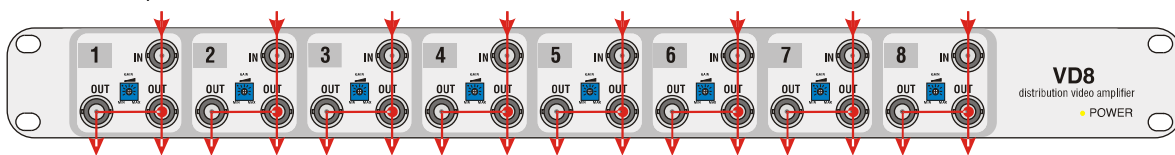
- na vstup následujícího kanálu je připojen signál z výstupu s nižším pořadovým číslem (neplatí pro IN1). Signál se rozbočí z vybraného kanálu na další v pořadí. Takto je možné rozbočit jeden videosignál až na 16 výstupů.

Rozbočení mohou být různě kombinována, např. signál z první kamery potřebujeme rozbočit na dva, signál z druhé kamery na šest a ze třetí kamery na osm výstupů.

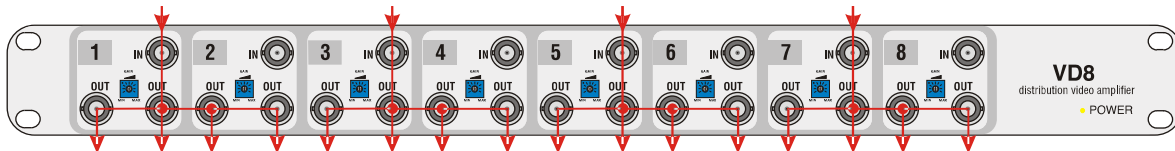
Nastavení jumperů: IN2 → OUT2, OUT2 → IN3, OUT3 → IN4, IN5 → OUT5, OUT5 → IN6, OUT6 → IN7, OUT7 → IN8

#### Příklady rozbočení

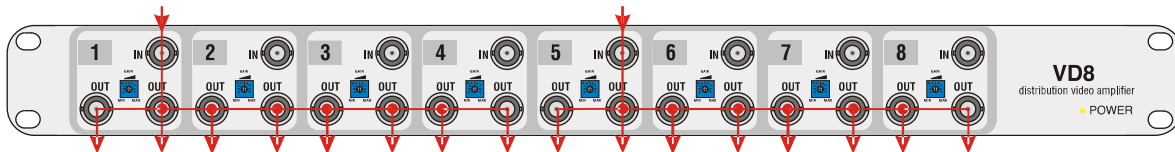
rozbočení 8 x1/2



rozbočení 4x1/4



rozbočení 2x1/8



další informace o nastavení na [info@metel.eu](mailto:info@metel.eu)

**BREAK-VD a VA**

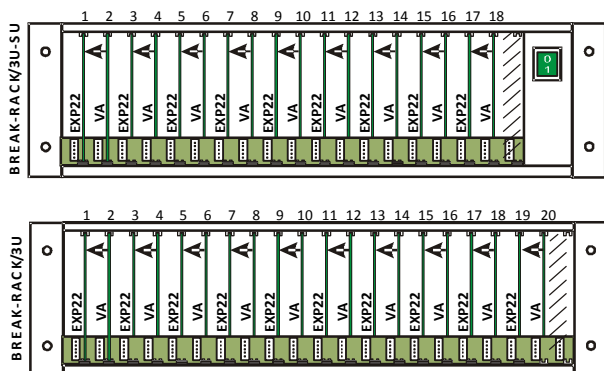
## Videozesilovače

**BREAK-VA(VD4)****Instalace a nastavení****1. Montáž převodníku**

**VA(VD4)-BOX** - přišroubujte převodník k rovnému podkladu a poté připojte do svorek supply napájení v rozmezí 10-30 VDC-AC.

**2VA-RACK** - zasuněte kartu do 19" vany METEL.

Zasouvání karet do vany doporučujeme provádět při odpojeném napájení (vypínač v poloze 0). V případě použití expandérů EXP2 osadte jumpery EXP a zasuněte karty do vany v pořadí dle obrázků níže.



Přepětové ochrany videozesilovačů jsou uzemněny přes PE vodič přívodního kabelu.

**2. Připojte signálová vedení dle obrázku níže.**

**VA(VD4)-BOX** - LED SYNC pravidelným blikáním detekuje připojení videosignálu na vstup. Nepravidelné blikání signalizuje malou úroveň signálu.

**2VA-RACK** - LED SYNC rozsvícením detekuje připojení videosignálu na vstup. Nepravidelné blikání signalizuje malou úroveň signálu.

**3. Trimrem GAIN nastavte amplitudu videosignálu\* na výstupu.****4. Frekvenčními korekcemi (pouze u VA-BOX) nastavte**

vyrovnaný průběh frekvenční charakteristiky\* videosignálu v pořadí od nižších frekvencí k vyšším.

**Trimr LF** - nastavení zesílení nízkých frekvencí (oprava náběžných hran synchronizačních pulsů)

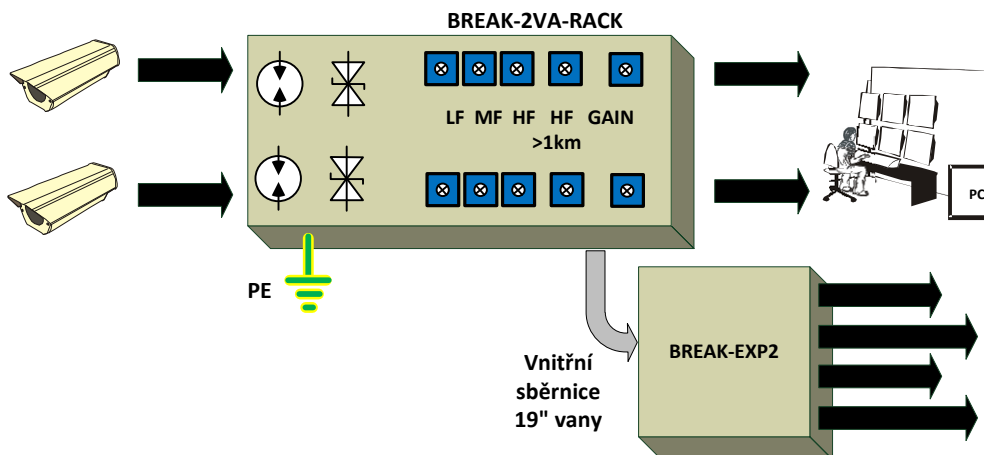
**Trimr MF** - nastavení zesílení středních frekvencí

**Trimr HF** - nastavení zesílení vysokých frekvencí

**Trimr HF >1km** - nastavení zesílení vysokých frekvencí pro vzdálenosti od cca 1km

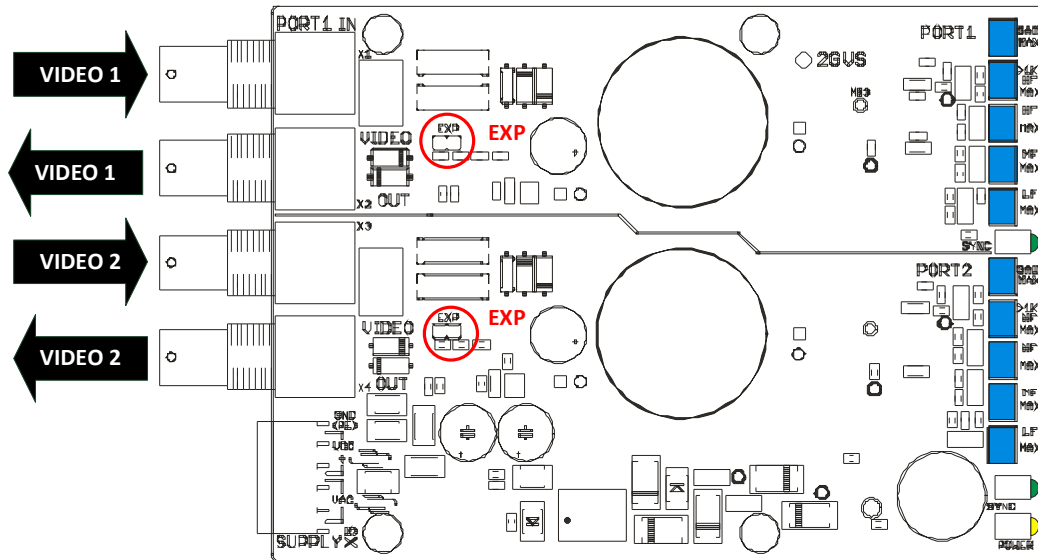
\* **Poznámka:** K tomuto nastavení doporučujeme použít osciloskop nebo CCTV tester.

Nepřesné nastavení korekcí může způsobit u DVR, multiplexerů a dalších digitálních zařízení výpadky videosignálu.

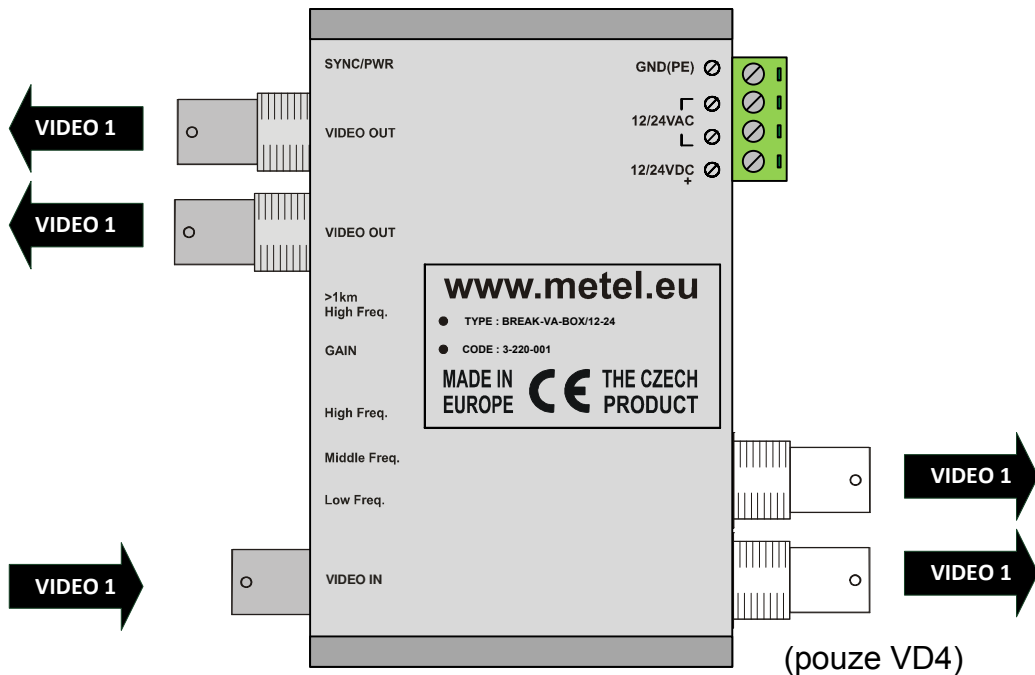


# BREAK-VD a VA

Videozesilovače



2VA-RACK

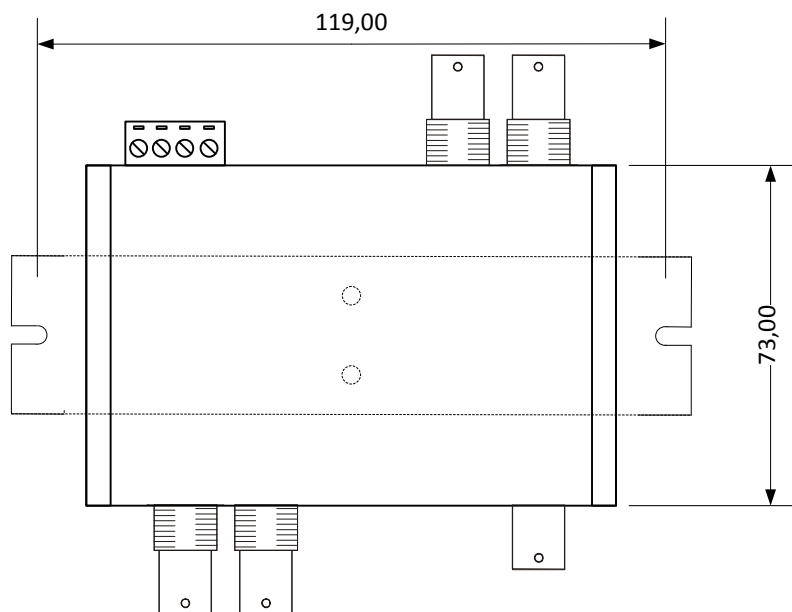


VA(VD4)-BOX/12-24

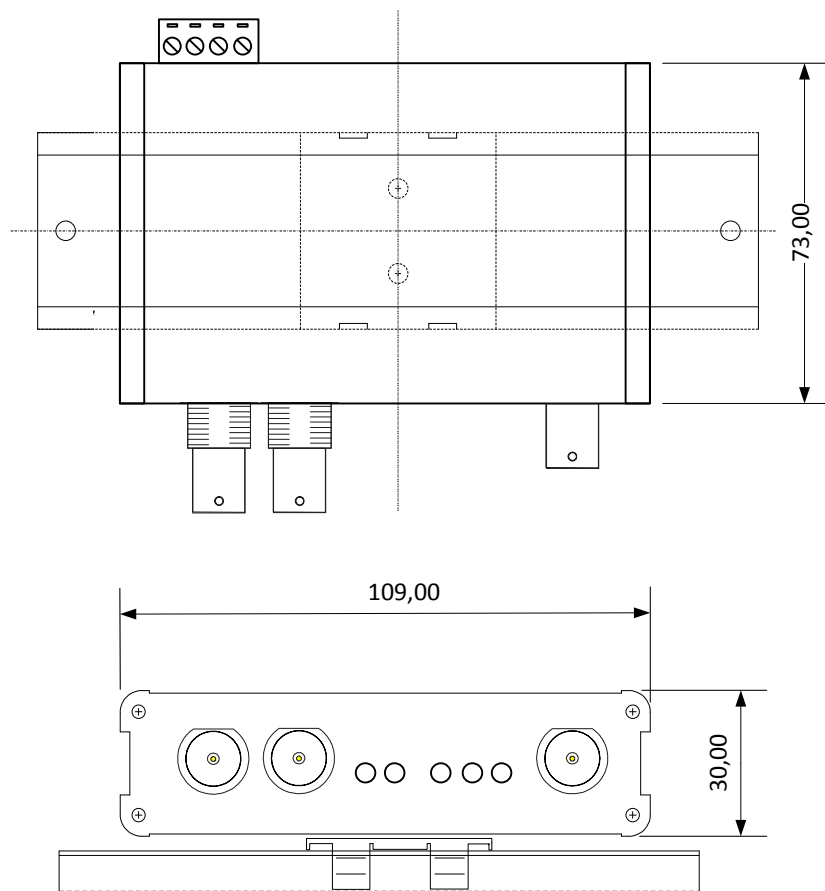
# BREAK-VD a VA

Videozesilovače

**VD4-BOX/12-24**



**VA-BOX/12-24 + DIN35-LOCK**



REVIZE: 20110228 - nové objednáací kódy